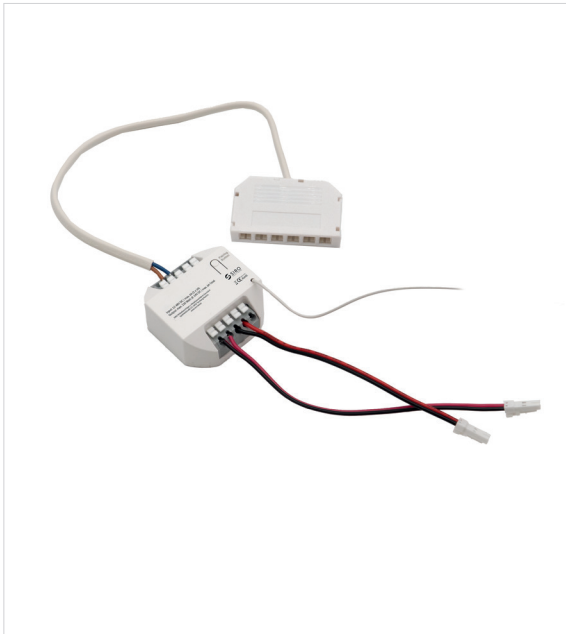
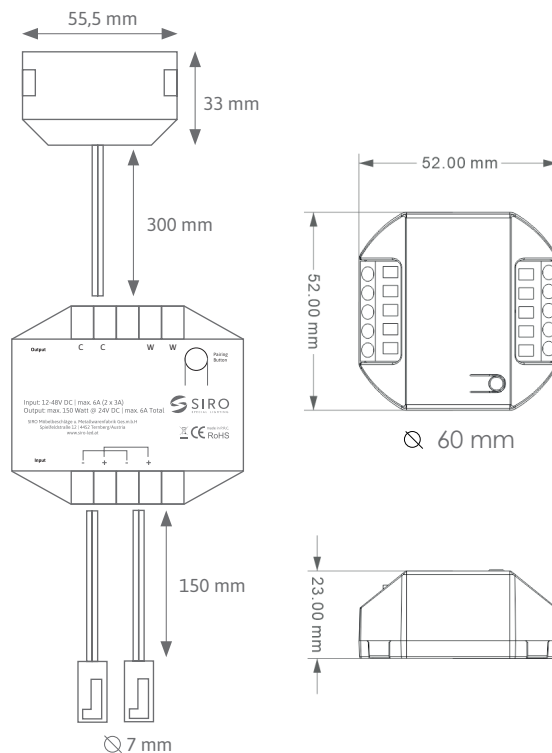


SL-PPREC01DUO2W

12 - 24V DC DUO Receiver



TECHNISCHE ZEICHNUNG



PRODUKTEIGENSCHAFTEN

- ▶ 12 - 24V DC DUO Receiver als Empfänger für Push Power Schalter
- ▶ Steckerfertig zum Anschluss von SIRO DUO2POL LED Leuchten (2-Draht-Anschluss)
- ▶ Es können bis zu 10 Schalttasten (2 oder 4-Wege-Schalter) bzw. Schalterkomponenten verbunden werden.
- ▶ Funkbasierte Reichweite bis zu 80 Meter.
- ▶ Funktionen: EIN - AUS - DIMMEN - Einstellen der FARBTEMPERATUR
- ▶ Produkt besitzt eine Memory Funktion (letzte Lichteinstellung)
- ▶ Repeater Mesh Funktion zum aktivieren & deaktivieren



scan for video

MONTAGE

- ▶ Das Produkt kann aufgeklebt oder individuell platziert werden

ABMESSUNGEN

- ▶ Abmessungen Gehäuse (LxTxH): 52 x 52 x 23 mm
- ▶ Abmessungen Verteilerbox (LxBxH): 55,5 x 33 x 10 mm

TECHNISCHE MERKMALE

- ▶ Übertragungsprotokoll: RF 433 mhz
- ▶ Reichweite (ohne Mesh): 30 Meter (in Gebäuden)
- ▶ IP Rating: IP20
- ▶ Eingang: 12 - 24V DC
2 x 150 mm Anschlusskabel (AWG 20) mit SIRO MONO Stecker (je Stecker 3A = max 72 Watt @24V DC)
- ▶ Ausgangsleistung: 144 Watt @ 24V DC
1 x 150 mm Anschlusskabel (2 x 0,75 mm²) mit 6-Fach-Verteilerbox
3A pro Anschluss = 72 Watt @ 24V DC
6A Gesamt = 144 Watt @ 24V DC
- ▶ Standby Power: ≤ 1W
- ▶ Receiver Sensitivity: -110dBm
- ▶ Dimm Methode: PWM 1000 Hz
- ▶ Betriebstemperatur: 0°C bis 55°C

SICHERHEITS- UND MONTAGEHINWEISE

- ▶ Dieses Produkt ist kein Spielzeug und ist nicht für Kinder geeignet!
- ▶ Das SIRO LED System ist ausschließlich für den Innenbereich geeignet. Der ungeschützte Einsatz im Außenbereich ist nicht gestattet. Der Kontakt mit Feuchtigkeit ist unbedingt zu vermeiden!