

SL-PPI55W2K60

2-Wege-Möbeleinbauswitcher mit 60 mm Einbaurahmen (weiß)



Vielen Dank, dass Sie sich für einen SIRO Lichtschalter entschieden haben!
Diese einfache Anleitung hilft Ihnen bei der Installation und Nutzung Ihres neuen Schalters.

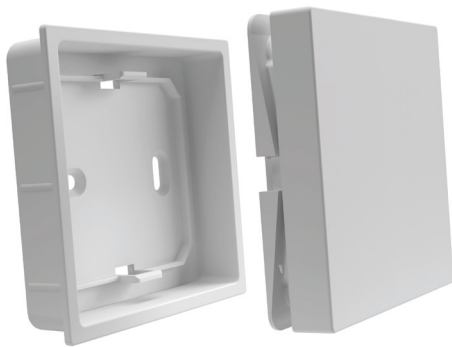


PRODUKTEIGENSCHAFTEN

- ▶ 2-Wege-Schalter zur Steuerung von SIRO PUSHPOWER Receiver
- ▶ Keine Batterie und keine Verkabelung notwendig!
- ▶ Batterieloses Gerät ohne externe Stromversorgung.
- ▶ Sendeenergie wird aus mechanischer Energie bei Betätigung der Wippe erzeugt.
- ▶ Funkbasierte Reichweite bis zu 80 Meter im Freibereich.
- ▶ 1 Taste kann mit beliebig vielen Push Power Receiver verbunden werden.
- ▶ Wechselschalterfunktion bei Einsatz mehrerer Schalter.
- ▶ Zwei eigenständige MONO Bereiche oder ein DUO Bereich steuerbar.
- ▶ Verfügbar in weißer (K60) und schwarzer (K1) Ausführung
- ▶ Rahmen und Bodenplatte im Lieferumfang enthalten.

MONTAGE

1. Der Untergrund ist sauber, fettfrei und tragfähig.
2. Rahmen einfräsen und verkleben oder mit Schrauben fixieren.
3. Funk-Modul (3) aufstecken.
4. Wippe (4) aufstecken.

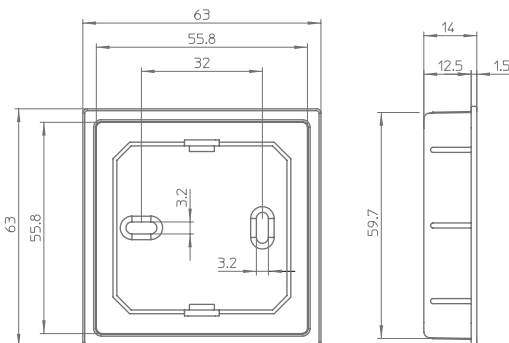


TECHNISCHE MERKMALE

- ▶ Übertragungsprotokoll: RF 433 mhz
- ▶ Reichweite (ohne Mesh): 30 Meter (in Gebäuden)
- ▶ IP Rating: IP20

ABMESSUNGEN

- ▶ Schalter inkl. Rahmen (LxBxH): 60 x 60 x 12 mm



SICHERHEITS- UND MONTAGEHINWEISE

- ▶ Dieses Produkt ist kein Spielzeug und ist nicht für Kinder geeignet!
- ▶ Das SIRO LED System ist für den Innenbereich konzipiert.
- ▶ Der ungeschützte Einsatz im Aussenbereich ist nicht gestattet.
- ▶ Der Kontakt mit Feuchtigkeit ist unbedingt zu vermeiden!