

## SL-PPI55W2K1

2-Wege-Möbeleinbauswitcher mit 60 mm Einbaurahmen (schwarz)



Vielen Dank, dass Sie sich für einen SIRO Lichtschalter entschieden haben!  
Diese einfache Anleitung hilft Ihnen bei der Installation und Nutzung Ihres neuen Schalters.



### PRODUKTEIGENSCHAFTEN

- ▶ 2-Wege-Schalter zur Steuerung von SIRO PUSHPOWER Receiver
- ▶ Keine Batterie und keine Verkabelung notwendig!
- ▶ Batterieloses Gerät ohne externe Stromversorgung.
- ▶ Sendeenergie wird aus mechanischer Energie bei Betätigung der Wippe erzeugt.
- ▶ Funkbasierte Reichweite bis zu 80 Meter im Freibereich.
- ▶ 1 Taste kann mit beliebig vielen Push Power Receiver verbunden werden.
- ▶ Wechselschalterfunktion bei Einsatz mehrerer Schalter.
- ▶ Zwei eigenständige MONO Bereiche oder ein DUO Bereich steuerbar.
- ▶ Verfügbar in weißer (K60) und schwarzer (K1) Ausführung
- ▶ Rahmen und Bodenplatte im Lieferumfang enthalten.

### MONTAGE

1. Der Untergrund ist sauber, fettfrei und tragfähig.
2. Rahmen einfräsen und verkleben oder mit Schrauben fixieren.
3. Funk-Modul (3) aufstecken.
4. Wippe (4) aufstecken.

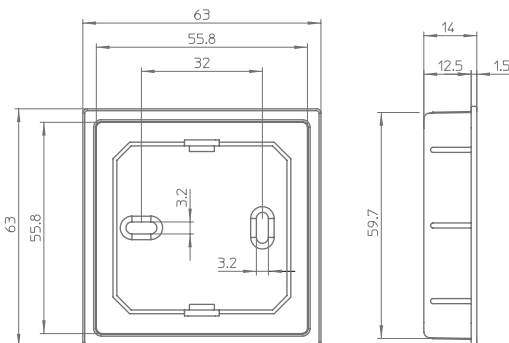


### TECHNISCHE MERKMALE

- ▶ Übertragungsprotokoll: RF 433 mhz
- ▶ Reichweite (ohne Mesh): 30 Meter (in Gebäuden)
- ▶ IP Rating: IP20

### ABMESSUNGEN

- ▶ Schalter inkl. Rahmen (LxBxH): 60 x 60 x 12 mm



### SICHERHEITS- UND MONTAGEHINWEISE

- ▶ Dieses Produkt ist kein Spielzeug und ist nicht für Kinder geeignet!
- ▶ Das SIRO LED System ist für den Innenbereich konzipiert.
- ▶ Der ungeschützte Einsatz im Aussenbereich ist nicht gestattet.
- ▶ Der Kontakt mit Feuchtigkeit ist unbedingt zu vermeiden!