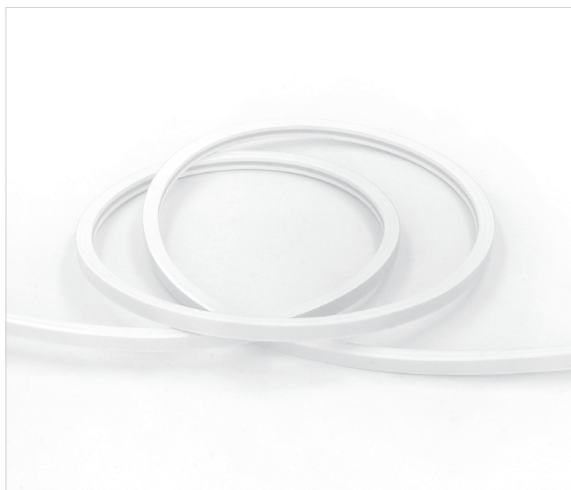
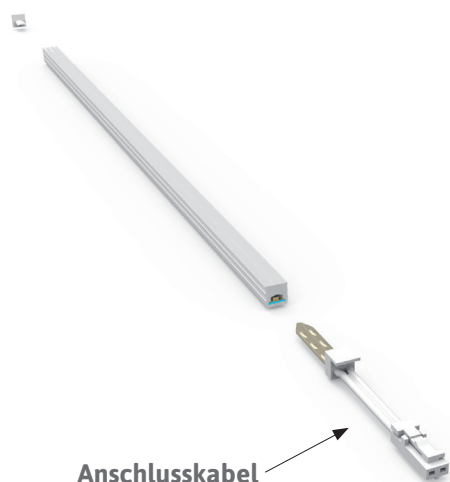
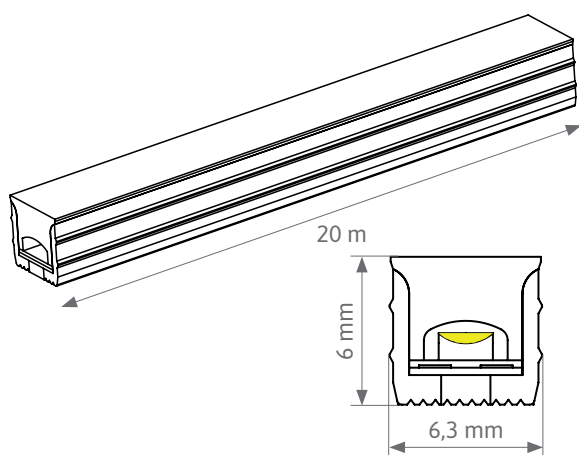


## SL-FL66-8W30-20MA

Flexline 6,3x6 mm mit 8 Watt LED-Band 3000K



### TECHNISCHE ZEICHNUNG



**Anschlusskabel**

SL-FL66-DB500S

SL-FL66-DB2000S

### PRODUKTEIGENSCHAFTEN

- » Silikonprofil 6,3 x 6 mm mit SIRO MONO LED 8 Watt/m
- » Das Produkt enthält ein Leuchtmittel der Energieklasse G
- » Produkt kann überall abgeschnitten werden (FreeCut)
- » Ansteuer- und dimmbar mit SIRO MONO Receiver
- » Produkt ist steckerfertig und kann mit SL-FL66-DB500S (500 mm Anschlussleitung) oder SL-FL66-DB2000S (2000 mm Anschlussleitung) direkt an SIRO Netzteile verbunden werden.
- » 20 Meter Rolle
- » geeignet zum Einbau im Möbelkorpus
- » Maximale empfohlene Länge bei einseitiger Einspeisung: 9 m
- » Nutbreite: 6 mm, Nuttiefe: 6-7 mm - Vor der Verarbeitung wird eine Probefräsung empfohlen!

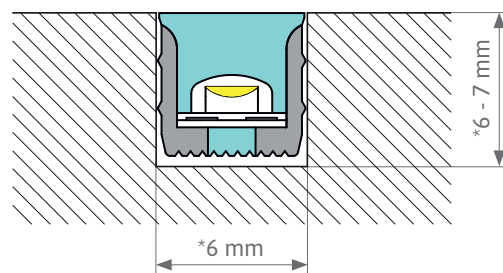
### TECHNISCHE DATEN LED

- » Spannung:..... 24V DC
- » Verbrauch:..... 8 Watt/m
- » Nennlichtstrom:..... 590 Lumen/m
- » Lichtfarbe:..... 3000K (warmweiß)
- » CRI:..... 80
- » IP Rating:..... IP20

### Abmessungen Silikonprofil

- » Länge:..... 20.000 mm
- » Breite:..... 6,3 mm
- » Höhe:..... 6 mm

### FRÄSBILD



\*Vor der Verarbeitung wird eine Probefräsung empfohlen !

### Produktinformationen



Darf nicht in den Hausmüll entsorgt werden.  
Must not be disposed of in household waste.

SIRO Beschläge- und  
Metallwarenfabrik Ges.m.b.H.  
Spielfeldstraße 12  
4452 Ternberg, Austria

Tel . +43 (0)7256.6020.0  
Fax . +43 (0)7256.8932  
E-Mail office@siro.at  
Web . www.siro.at

© 2026 Alle Rechte  
vorbehalten.  
All rights reserved  
Version 04/26