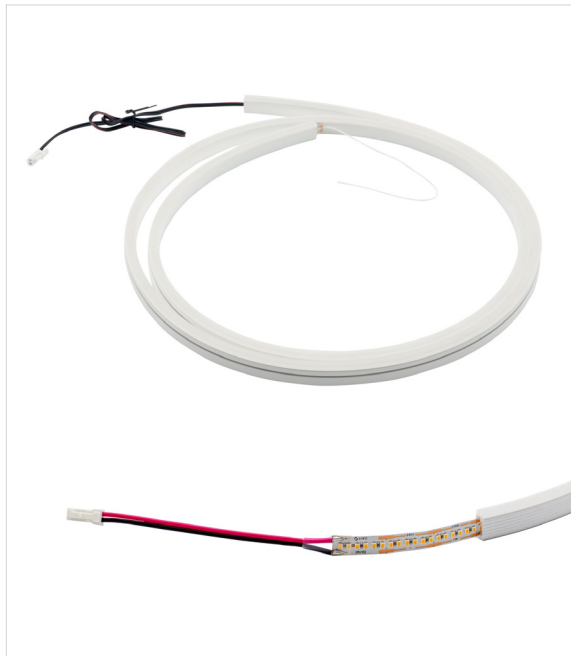


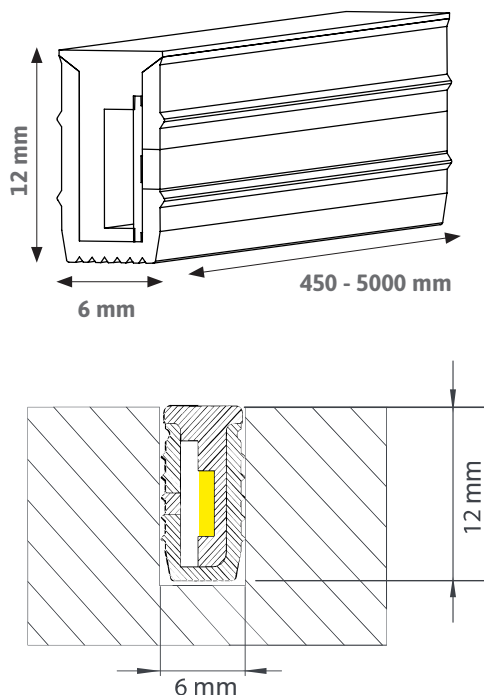
SL-FL-DP10W2260-*

Flexline 6x12 mm mit 10 Watt DUO2POL Diamond Pro LED-Band 2200-6000K

*z.B. in 1200 mm = Art.Nr. SL-FL-DP10W2260-1200



TECHNISCHE ZEICHNUNG



Richtwerte für Nut:

Breite: 5,9 bis 6,1 mm, Tiefe: 11,9 bis 12,1 mm
Aufgrund des komplexen Herstellungsprozesses von extrudierten Silikon-Produkten, empfehlen wir vor der Verarbeitung einen Probeschnitt, um die optimale Schnittbreite/Schnitttiefe festzustellen.

PRODUKTEIGENSCHAFTEN

- » Silikonprofil 6 x 12 mm mit SIRO DUO2POL DIAMOND PRO LED 10 Watt/m
- » Das Produkt enthält ein Leuchtmittel der Energieklasse E
- » Produkt kann überall abgeschnitten werden (FreeCut)
- » Ansteuer- und dimmbar mit SIRO DUO2POL Receiver
- » Produkt ist steckerfertig
- » 1 x 500 mm gelötetes Anschlusskabel mit SIRO - MONO Stecker
- » Schutzklasse IP 20 (kann mit Silikon an beiden Enden zu IP 67 abgedichtet werden)
- » geeignet zum Einbau im Möbelkorpus, minimaler Biegeradius 6 mm
- » Die angegebenen Längen beziehen sich auf das Silikonprofil!
- » Maximale empfohlene Länge bei einseitiger Einspeisung: 5 m
- » Vor der Verarbeitung wird eine Probefräsung empfohlen!

TECHNISCHE DATEN

- » Spannung:..... 24V DC
- » Verbrauch:..... 10 Watt/m
- » Nennlichtstrom im Profil:..... 360 Lumen/m
- » Abstrahlwinkel (ungebündeltes Licht):..... 180°
- » Lichtfarbe:..... 2200-6000K
- » CRI:..... 95
- » LED per Meter:..... 400
- » LED-Typ:..... SMD Chip
- » IP Rating:..... IP20 | 67

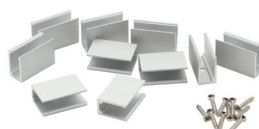
Abmessungen Silikonprofil

- » Länge:..... 450 - 5000 mm
- » Breite:..... 6 mm
- » Höhe:..... 12 mm

VERFÜGBARE LÄNGEN

- » SL-FL-DP10W2260-450:.....450 mm
- » SL-FL-DP10W2260-600:.....600 mm
- » SL-FL-DP10W2260-900:.....900 mm
- » SL-FL-DP10W2260-1200:.....1200 mm
- » SL-FL-DP10W2260-1500:.....1500 mm
- » SL-FL-DP10W2260-2000:.....2000 mm
- » SL-FL-DP10W2260-2500:.....2500 mm
- » SL-FL-DP10W2260-3000:.....3000 mm
- » SL-FL-DP10W2260-5000:.....5000 mm

OPTIONALES ZUBEHÖR



10 Stück
Befestigungsklammern
SL-FLEX-KL1206-SET1

Produktinformationen



Darf nicht in den Hausmüll entsorgt werden.
Must not be disposed of in household waste.

SIRO Beschläge- und
Metallwarenfabrik Ges.m.b.H.
Spiefeldstraße 12
4452 Ternberg, Austria

Tel . +43 (0)7256.6020.0
Fax . +43 (0)7256.8932
E-Mail office@siro.at
Web . www.siro.at

© 2026 Alle Rechte
vorbehalten.
All rights reserved
Version 04/26