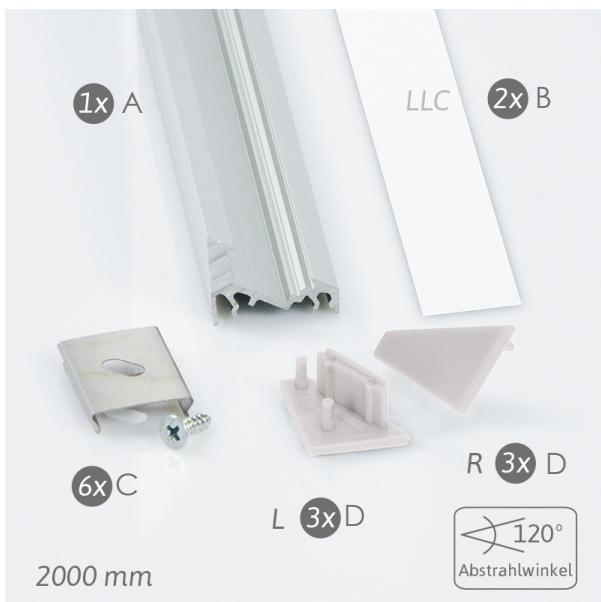


SL-PROF-TRIO-001

Aluminium Profil Set für LED Bänder



PRODUKTEIGENSCHAFTEN

- » Robustes Aluminiumprofil
- » bis zu 3 komplette Systeme pro Set fertigbar
- » 30° Hauptabstrahlwinkel
- » handliche Montage mittels Klipps
- » maximale LED-Streifenbreite: 9 mm
- » Lineares Licht mit LLC (Linear Light Cover) Abdeckung
- » ohne Hard Cover auch als Kühlkörper verwendbar

PRODUKT DETAILS

- » Anzahl der Sets pro Verpackung: 9 Stk.
- » Ein Set beinhaltet:
- » A: Aluminium Profil TOP 1 Stk.
- » B: LLC Hard Cover 2 Stk.
- » C: Montageklipp & M3x7 Kreuzschraube 6 Stk.
- » D: Profil Endkappe 6 Stk.

PROFIL ABMESSUNGEN

- » Höhe: 16 mm
- » Breite: 20 mm
- » Länge: 2000 mm

LLC ABMESSUNGEN

- » Höhe: 0,3 mm
- » Breite: 15,5 mm
- » Länge: 1200 mm

MONTAGEKLIPP ABMESSUNGEN

- » Höhe: 4 mm
- » Breite: 16 mm
- » Länge: 22 mm

ENDKAPPE ABMESSUNGEN

- » Höhe: 16 mm
- » Breite: 10 mm
- » Länge: 20 mm

