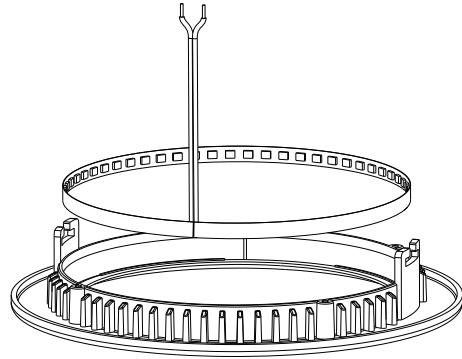
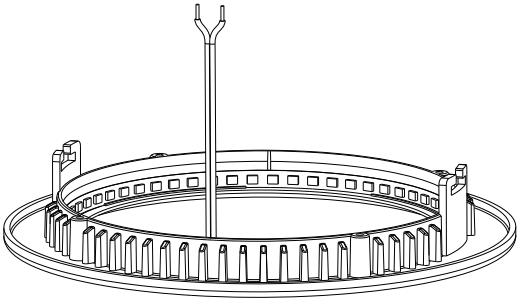


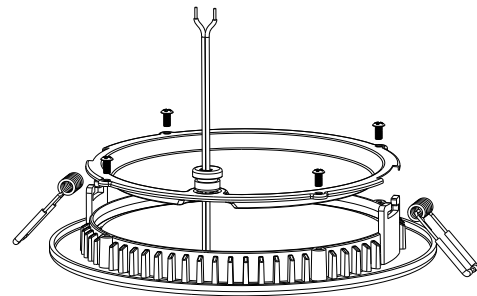
1. Entfernen Sie die hintere Abdeckung und das Zubehör der Lichtleitplatte.



2. Entfernen Sie den LED-Streifen an der Innenseite der Lampe.

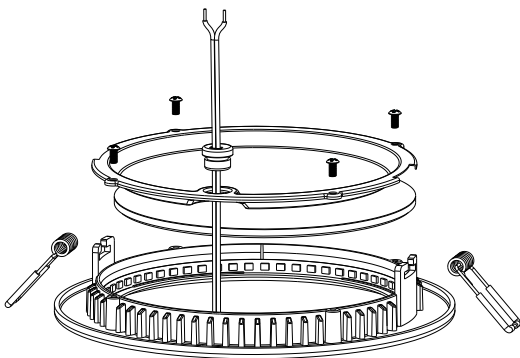


3. Setzen Sie den neuen LED-Streifen auf die Innenseite der Lampe.

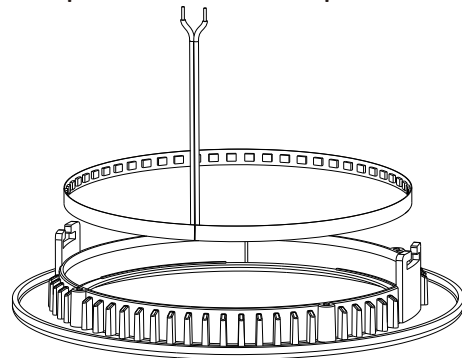


4. Montieren Sie den Lichtleitersatz, die hintere Abdeckung und die Federn.

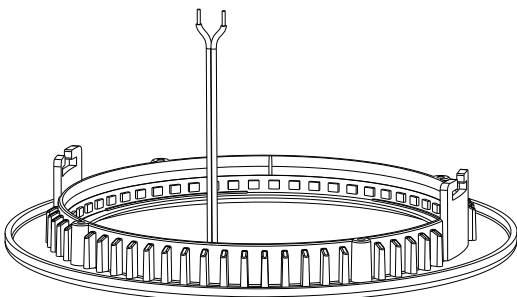
LED Ceiling Lights - Instruction for the replacement of strips



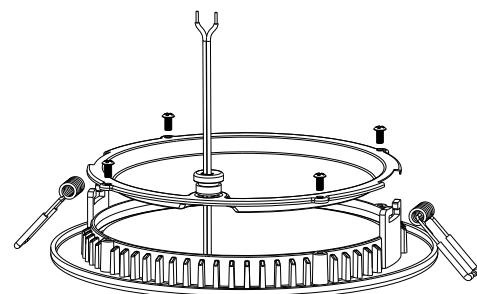
1. Remove the back cover and light guide plate accessories.



2. Remove the led strip on the inside of the lamp.



3. Put the new led strip on the inside of the lamp.



4. Install the light guide kit, back cover and springs.