

SL-REPEATER02 DUO/RGB Repeater



PRODUKTEIGENSCHAFTEN

- » einfache Handhabung und Installation
- » einfach nachrüstbar
- » kombinierbar mit allen DUO- und RGB-Lösungen
- » einfache Gruppierung von Lichtkörpern
- » Lange Lebensdauer

TECHNISCHE DATEN

- » Eingangsspannung des Repeaters:..... 12V DC - 36V DC
- » max. Belastung: 5A/Kanal (DUO, RGB)
- » Leistung DUO:..... max. 120W bei 12V
240W bei 24V
- » Leistung RGB:..... max. 180W bei 12V
360W bei 24V
- » Betriebstemperatur:..... -20 - +50°
- » Lagertemperatur: -20 - +70°

GRÖSSE & GEWICHT

- » Länge: 178 mm
- » Breite: 46 mm
- » Höhe: 20 mm
- » Gewicht: 105 g

SL-REPEATER02 DUO/RGB Repeater

Vielen Dank, dass Sie sich für eines unserer Produkte entschieden haben - wir sind überzeugt davon, dass sie damit sehr viel Freude haben werden!

Bitte lesen Sie diese Anleitung sorgfältig durch!

Das Produkt ist kein Spielzeug und ist nicht für Kinder geeignet. Halten Sie das Verpackungsmaterial fern von Kindern - es besteht Erstickungsgefahr durch Kleinteile!

Betreiben Sie das Produkt nicht unbeaufsichtigt.

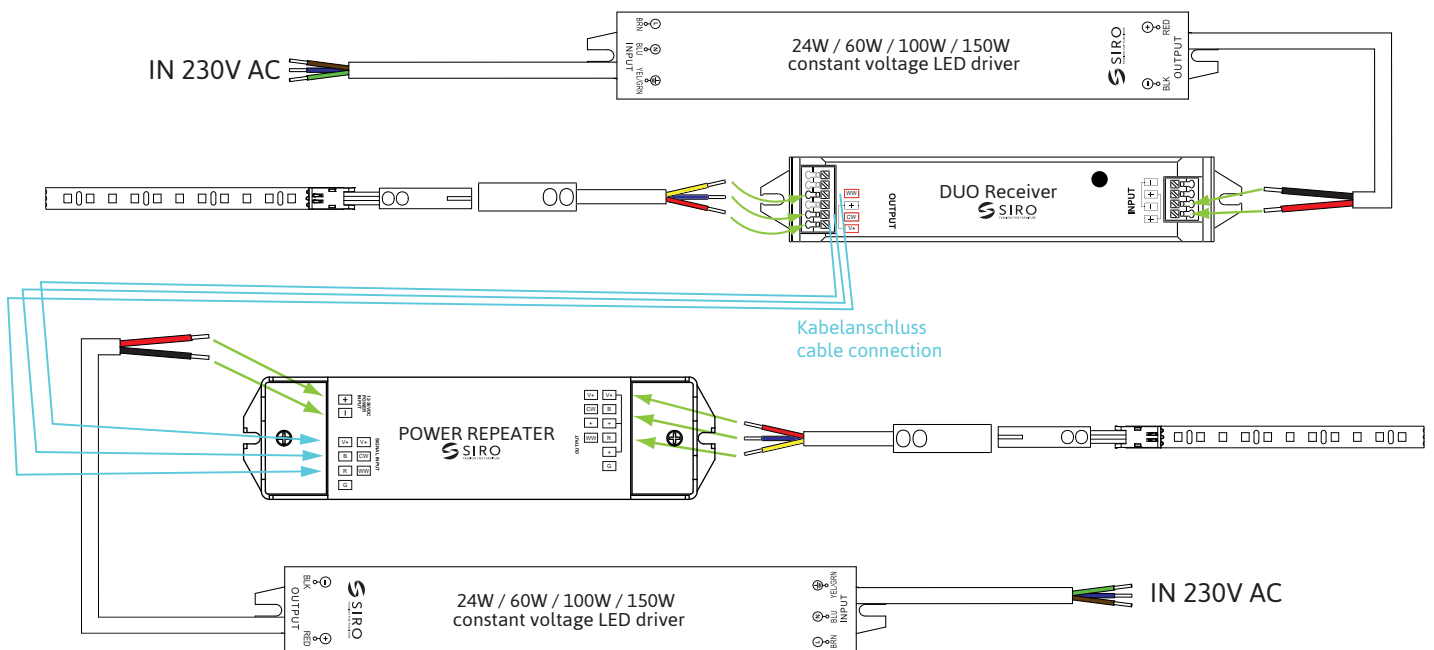
Bitte überprüfen Sie vor der ersten Inbetriebnahme, ob kein offensichtlicher Transportschaden vorliegt! Bei Beschädigung von Netzteil, LED-Band oder anderen LED-Bauteilen dürfen diese nicht mehr benutzt werden!

Dieser Artikel wird an 24 V angeschlossen. Die max. Leistung beträgt 216W. Die Installation darf daher nur von fachkundigem Personal (Elektriker, Elektrofachkraft, usw.) durchgeführt werden !

Wichtige Hinweise!

- Die Montage darf nur in stromlosem Zustand durchgeführt werden!
- Diese Produkte bestehen aus empfindlichen, elektronischen Bauteilen und dürfen keinen mechanischen Belastungen ausgesetzt werden.
- Bitte achten Sie bei der Montage auf Maßnahmen gegen elektrostatische Entladung.
- Aus Sicherheits- und Zulassungsgründen ist das eigenmächtige Umbauen und/oder Verändern der Produkte nicht gestattet. Eine andere Verwendung als beschrieben ist nicht erlaubt und kann zur Beschädigung des Receivers führen. Darüber hinaus ist dies mit Gefahren, wie z.B. Kurzschluss, Brand, Stromschlag usw. verbunden.
- Es ist verboten, den mechanischen oder elektrischen Aufbau der Produkte zu verändern.
- Stellen Sie sicher, dass die Installations- und Anschlussleitungen bei der Montage nicht beschädigt werden.
- Die Pflege der Produkte bezieht sich ausschließlich auf die Oberflächen, es darf keine Feuchtigkeit in Anschlussräume oder an Spannung führende Teile gelangen. Die Produkte dürfen keinem starken mechanischen Druck, keinen extremen Temperaturen oder starken Vibrationen ausgesetzt werden!
- Fassen Sie die Produkte niemals mit nassen oder feuchten Händen an. Es besteht die Gefahr eines lebensgefährlichen elektrischen Schlages.
- In gewerblichen Einrichtungen sind die Unfallverhütungsvorschriften des Verbandes der gewerblichen Berufsgenossenschaften für elektrische Anlagen und Betriebsmittel zu beachten.
- Ein Betrieb unter widrigen Umgebungsbedingungen ist nicht zulässig. Widrige Umgebungsbedingungen sind: Staub und brennbare Gase, Dämpfe oder Lösungsmittel.
- Die Produkte erwärmen sich bei Betrieb. Die Gehäuse dürfen nicht abgedeckt werden, achten Sie auf eine ausreichende Belüftung und die einzuhaltenen Mindestabstände zu den angrenzenden Bauteilen.

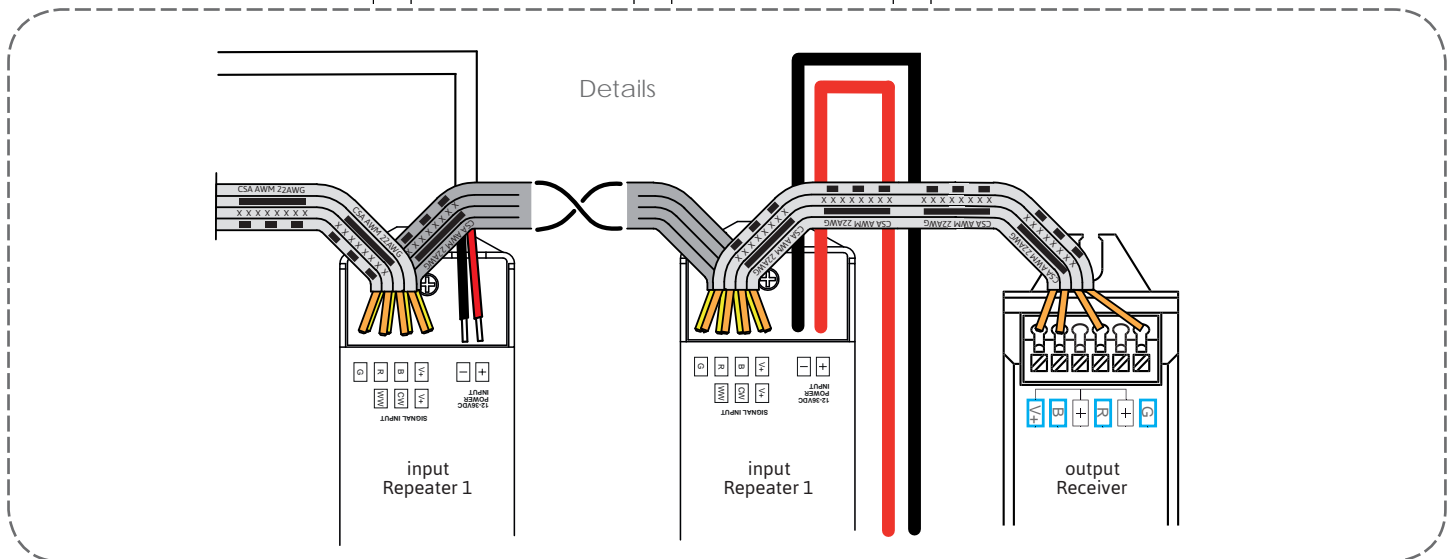
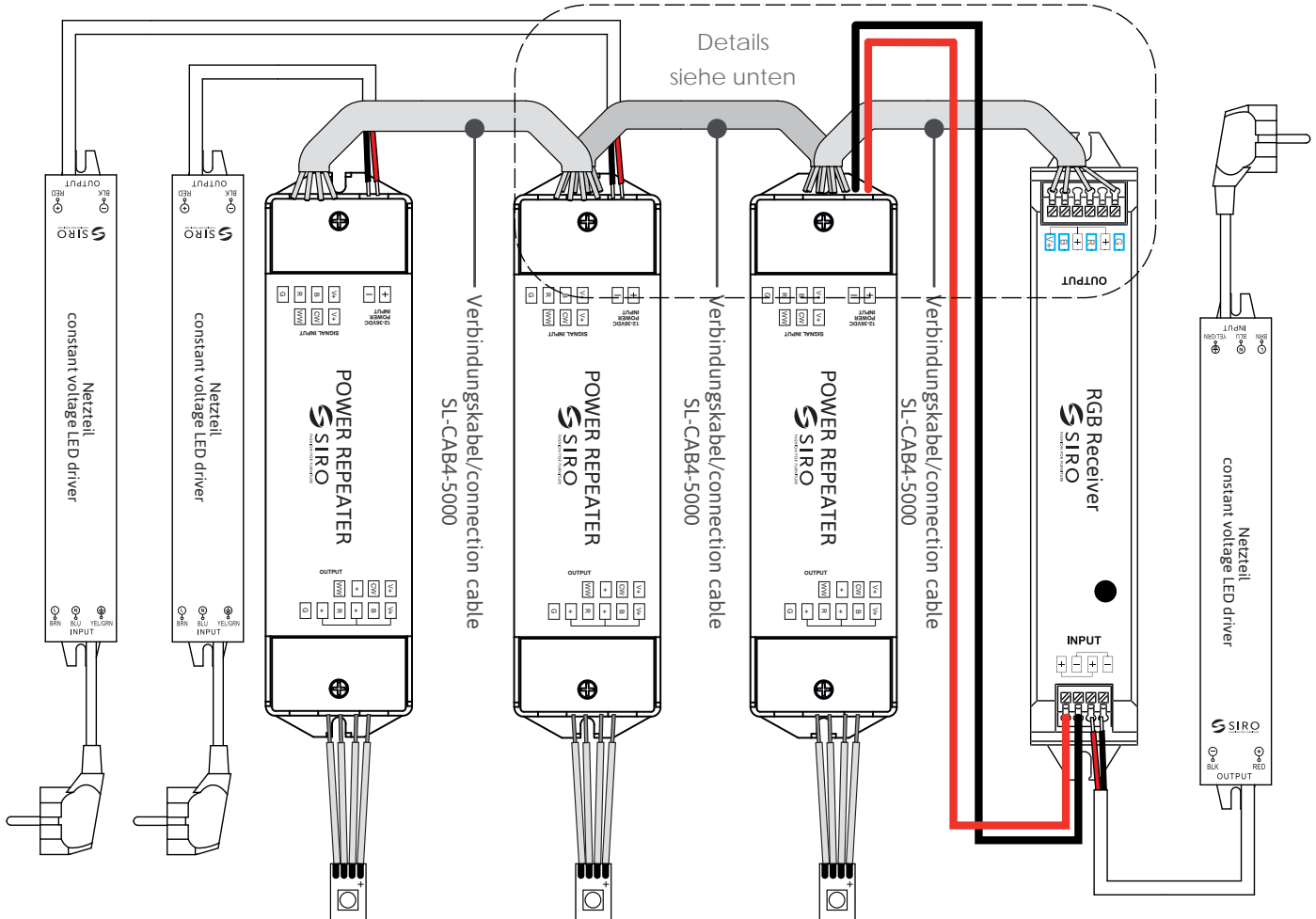
Montageanleitung Duo Repeater



Bei Schäden, die durch Nichtbeachtung der Anleitung verursacht werden, erlischt der Garantieanspruch. Für Folgeschäden die daraus resultieren übernehmen wir keine Haftung!

SL-REPEATER02
DUO/RGB Repeater

Montageanleitung RGB Repeater



Bei Schäden, die durch Nichtbeachtung der Anleitung verursacht werden, erlischt der Garantieanspruch.
Für Folgeschäden die daraus resultieren übernehmen wir keine Haftung!



Darf nicht in den Hausmüll entsorgt werden.

SIRO Beschläge- und
Metallwarenfabrik
Spielfeldstraße 12
4452 Ternberg, Austria

Tel . +43 (0)7256.6020.0
Fax . +43 (0)7256.8932
E-Mail office@siro.at
Web . www.siro.at

© 2015 Alle Rechte
vorbehalten.