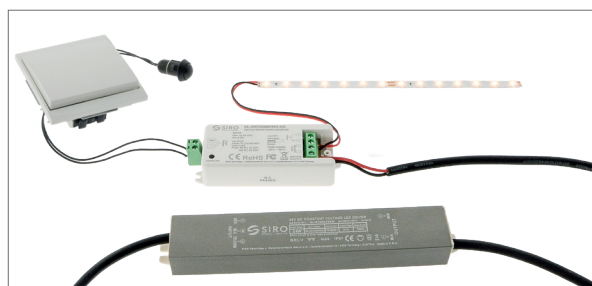
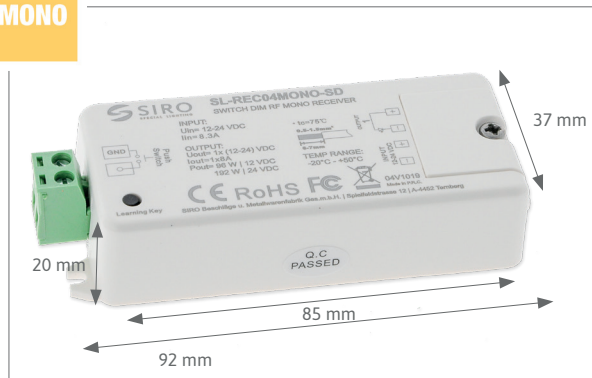


LED MONO SWITCH DIM +RF RECEIVER

Produktdatenblatt // SL-REC04MONO-SD

SL-REC04MONO-SD

MONO



PRODUKTEIGENSCHAFTEN

- 868 MHz Radio Frequency Sender (funktioniert auch durch Wände)
- » Steuerung von SIRO MONO LED Produkten.
- » Die Lichtquellen kann mit Siro SL-CONT01 kabellos und per Funk gesteuert und gedimmt werden.
- » Pro Receiver können bis zu 8 Controller gekoppelt werden.
- » Zusätzlich verfügt der Receiver über die Möglichkeit zur Steuerung mittels kabelgebundenen Push Dimm Taster.

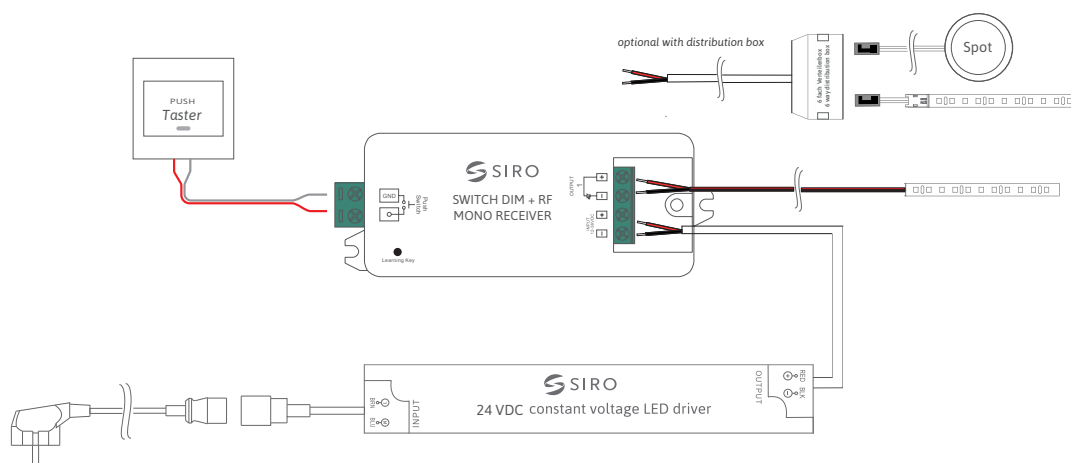
TECHNISCHE DATEN

- » Eingangsspannung:..... 12V DC - 24V DC
- » Ausgangsspannung:..... 12V DC - 24V DC
- » Leistung max bei 24V:..... 192 W
- » Maximale Belastung:..... 8A
- » Betriebstemperatur:..... -20° - +50° C
- » Schutzklasse:..... IP20

ABMESSUNGEN

- » Länge:..... 85 mm
- » Breite:..... 37 mm
- » Höhe:..... 20 mm

ANSCHLUSSÜBERSICHT



RoHS CE

Darf nicht in den Hausmüll entsorgt werden.

SIRO Beschläge- und
Metallwarenfabrik
Ges.m.b.H.
Spielfeldstraße 12

4452 Ternberg
Austria
Tel . +43 (0)7256.6020.0
Fax . +43 (0)7256.8932

E-Mail office@siro.at
Web . www.siro.at
© 2019 Alle Rechte
vorbehalten.

SL-REC04MONO-SD
MONO Switch DIM +RF Receiver

Vielen Dank, dass Sie sich für eines unserer Produkte entschieden haben - wir sind überzeugt davon, dass sie damit sehr viel Freude haben werden!

Bitte lesen Sie diese Anleitung sorgfältig durch!

Das Produkt ist kein Spielzeug und ist nicht für Kinder geeignet.

Halten Sie das Verpackungsmaterial fern von Kindern - es besteht Erstickungsgefahr durch Kleinteile!

Betreiben Sie das Produkt nicht unbeaufsichtigt.

Überprüfen Sie Ihr Produkt vor jeder Inbetriebnahme auf etwaige Schäden!

Bei Beschädigung von Netzteil, LED-Band oder anderen LED-Bauteilen dürfen diese nicht mehr benutzt werden!

Dieser Artikel wird an 24V DC angeschlossen. Die max. Leistung beträgt 192W. Die Installation darf daher nur von fachkundigem Personal (Elektriker, Elektrofachkraft, usw.) durchgeführt werden !

Wichtige Hinweise!

- Die Montage darf nur in stromlosem Zustand durchgeführt werden!
- Diese Produkte bestehen aus empfindlichen, elektronischen Bauteilen und dürfen keinen mechanischen Belastungen ausgesetzt werden.
- Bitte achten Sie bei der Montage auf Maßnahmen gegen elektrostatische Entladung.
- Aus Sicherheits- und Zulassungsgründen ist das eigenmächtige Umbauen und/oder Verändern der Produkte nicht gestattet. Eine andere Verwendung als beschrieben ist nicht erlaubt und kann zur Beschädigung des Receivers führen. Darüber hinaus ist dies mit Gefahren, wie z.B. Kurzschluss, Brand, Stromschlag usw. verbunden.
- Es ist verboten, den mechanischen oder elektrischen Aufbau der Produkte zu verändern.
- Stellen Sie sicher, dass die Installations- und Anschlussleitungen bei der Montage nicht beschädigt werden.
- Die Pflege der Produkte bezieht sich ausschließlich auf die Oberflächen, es darf keine Feuchtigkeit in Anschlussräume oder an Spannung führende Teile gelangen. Die Produkte dürfen keinem starken mechanischen Druck, keinen extremen Temperaturen oder starken Vibrationen ausgesetzt werden!
- Fassen Sie die Produkte niemals mit nassen oder feuchten Händen an. Es besteht die Gefahr eines lebensgefährlichen elektrischen Schlages.
- In gewerblichen Einrichtungen sind die Unfallverhütungsvorschriften des Verbandes der gewerblichen Berufsgenossenschaften für elektrische Anlagen und Betriebsmittel zu beachten.
- Ein Betrieb unter widrigen Umgebungsbedingungen ist nicht zulässig. Widrige Umgebungsbedingungen sind: Staub und brennbare Gase, Dämpfe oder Lösungsmittel.
- Die Produkte erwärmen sich bei Betrieb. Die Gehäuse dürfen nicht abgedeckt werden, achten Sie auf eine ausreichende Belüftung!!

KOPPLUNG MIT RECEIVER

