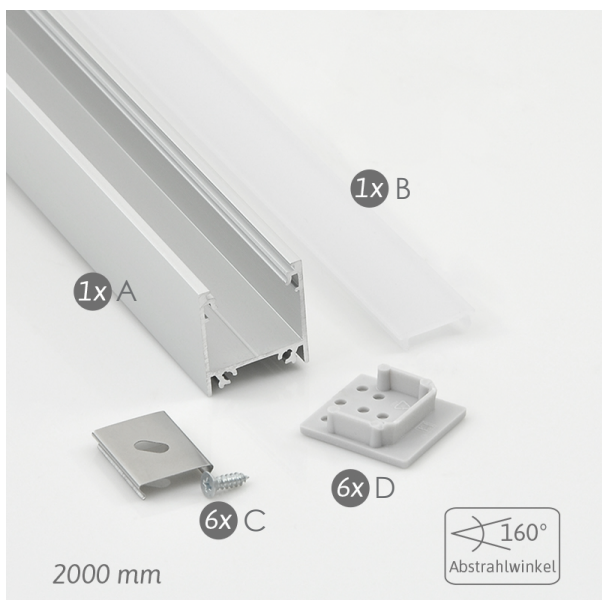


## SL-PROF-AMBI-001

Aluminium Profil Set für LED Bänder



### PRODUKTEIGENSCHAFTEN

- » Robustes Aluminiumprofil
- » bis zu 3 komplette Systeme pro Set fertigbar
- » handliche Montage mittels Klipps
- » maximale LED-Streifenbreite: 20 mm
- » Punktfreies Licht mit opaler Abdeckung
- » ohne Hard Cover auch als Kühlkörper verwendbar

### PRODUKT DETAILS

- » Anzahl der Sets pro Verpackung: ..... 9 Stk.
- » Ein Set beinhaltet:
- » A: Aluminium Profil AMBI ..... 1 Stk.
- » B: Opales Hard Cover ..... 1 Stk.
- » C: Montageklipp & M3x7 Kreuzschraube ..... 6 Stk.
- » D: Profil Endkappe ..... 6 Stk.

### PROFIL ABMESSUNGEN

- » Höhe: ..... 25 mm
- » Breite: ..... 23 mm
- » Länge: ..... 2000 mm

### HARD COVER ABMESSUNGEN

- » Höhe: ..... 5 mm
- » Breite: ..... 18 mm
- » Länge: ..... 2000 mm

### MONTAGEKLIPP ABMESSUNGEN

- » Höhe: ..... 4 mm
- » Breite: ..... 19 mm
- » Länge: ..... 16 mm

### ENDKAPPE ABMESSUNGEN

- » Höhe: ..... 25 mm
- » Breite: ..... 23 mm
- » Länge: ..... 7 mm

