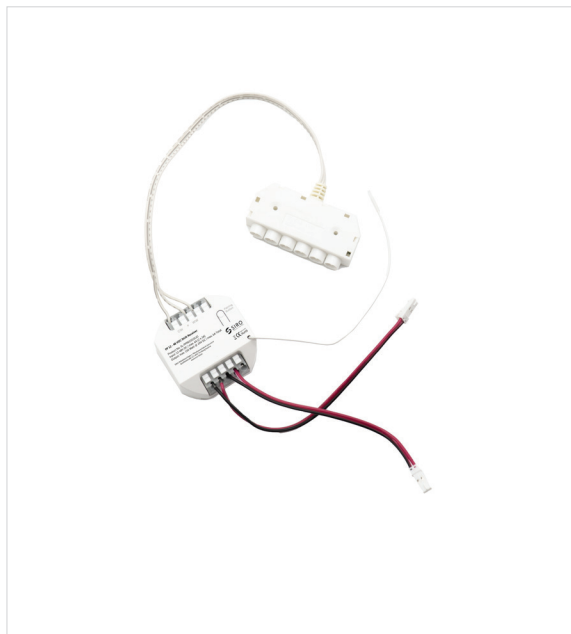
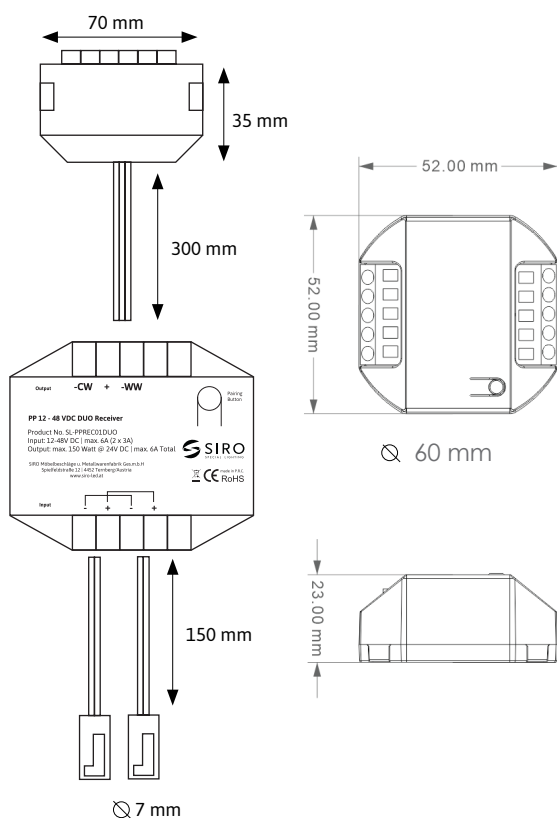


SL-PPREC01DUO

12 - 48V DC DUO Receiver



TECHNISCHE ZEICHNUNG



PRODUKTEIGENSCHAFTEN

- ▶ 12 - 48V DC DUO Receiver als Empfänger für Push Power Schalter
- ▶ Steckerfertig zum Anschluss von SIRO MONO LED Leuchten
- ▶ Es können bis zu 10 Schalttasten (2 oder 4-Wege-Schalter) bzw. Schalterkomponenten verbunden werden.
- ▶ Funkbasierte Reichweite bis zu 80 Meter.
- ▶ Funktionen: EIN - AUS - DIMMEN - Einstellen der FARBTEMPERATUR
- ▶ Produkt besitzt eine Memory Funktion (letzte Lichteinstellung)
- ▶ Repeater Mesh Funktion zum aktivieren & deaktivieren

MONTAGE

- ▶ Das Produkt kann aufgeklebt oder individuell platziert werden

ABMESSUNGEN

- ▶ Abmessungen Gehäuse (LxTxH): 52 x 52 x 23 mm
- ▶ Abmessungen Verteilerbox (LxBxH): 70 x 35 x 16 mm

TECHNISCHE MERKMALE

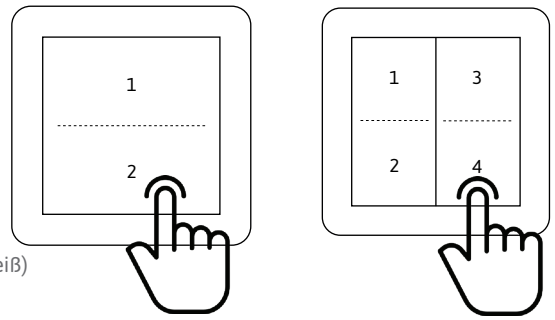
- ▶ Übertragungsprotokoll: RF 433 mhz
- ▶ Reichweite (ohne Mesh): 30 Meter (in Gebäuden)
- ▶ IP Rating: IP20
- ▶ Eingang: 12 - 24 - 48V DC
2 x 150 mm Anschlusskabel (AWG 20) mit SIRO MONO Stecker
(je Stecker 3A = max 72 Watt @24V DC)
- ▶ Ausgangsleistung: 144 Watt @ 24V DC
1 x 150 mm Anschlusskabel (AWG 20) mit 6-Fach-Verteilerbox
6A pro Anschluss = 144 Watt @ 24V DC
6A Gesamt = 144 Watt @ 24V DC
- ▶ Receiver Sensitiv: -110dBm
- ▶ Dimm Methode: PWM 1000 Hz
- ▶ Betriebstemperatur: 0°C bis 55°C

SICHERHEITS- UND MONTAGEHINWEISE

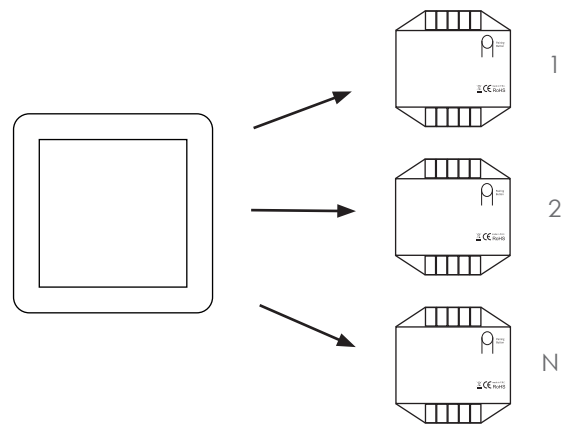
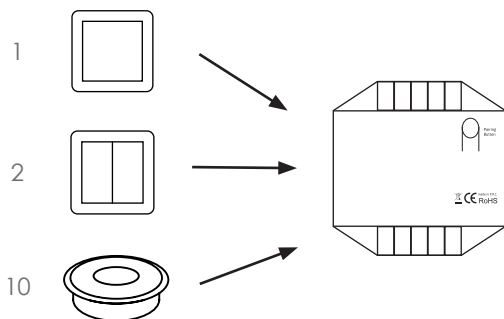
- ▶ Dieses Produkt ist kein Spielzeug und ist nicht für Kinder geeignet!
- ▶ Das SIRO LED System ist ausschließlich für den Innenbereich geeignet. Der ungeschützte Einsatz im Aussenbereich ist nicht gestattet. Der Kontakt mit Feuchtigkeit ist unbedingt zu vermeiden!

ALLGEMEINE FUNKTIONEN

1, 2, 3, 4	2 oder 4 -Wege-Tasten
Einzelklick:	Ein oder Ausschalten
Klick und Halten:	Dimmen 0 - 100%
Im Ausgeschalteten Zustand Klick und Halten:	Nachtmodus (5% Helligkeit)
Einzelklick bei Türsensor	Ein oder Ausschalten
Einzelklick CCT Wippe:	5 Farbstufen (warmweiß - kaltweiß)
Klicken und Halten CCT Wippe:	stufenloses Einstellen der Farbtemperatur



KOMBINATIONSMÖGLICHKEITEN



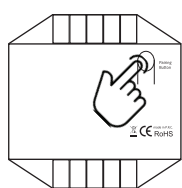
Mehr Steuerungen an einem Receiver

maximal 10 PushPower Steuerungen (Sensoren, Push Taster,..) können an einem Receiver verbunden werden.

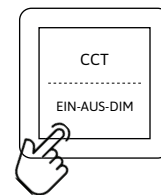
Eine Steuerung an mehreren Receivern

1 PushPower Steuerungsgerät kann beliebig viele Receiver ansteuern,...

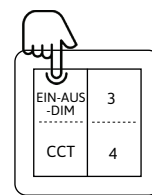
VERBINDEN VON STEUERUNG & RECEIVER



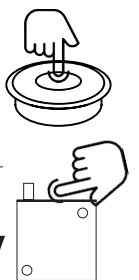
Indikatorlicht am Receiver blinkt



oder



oder



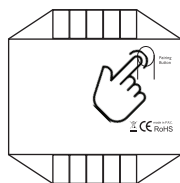
3 Sekunden drücken und gedrückt halten

Drücke eine beliebige Taste auf einer PushPower Steuerung.

2-Wege-Schalter (2 Optionen) oder 4-Wege-Schalter (4 Optionen)

oder bei Sensoren die Kontaktstelle drücken

ZURÜCKSETZEN VON RECEIVER



Indikatorlicht am Receiver blinkt



Indikatorlicht am Receiver leuchtet dauerhaft und

schaltet sich im Anschluss aus

7 Sekunden drücken und gedrückt halten