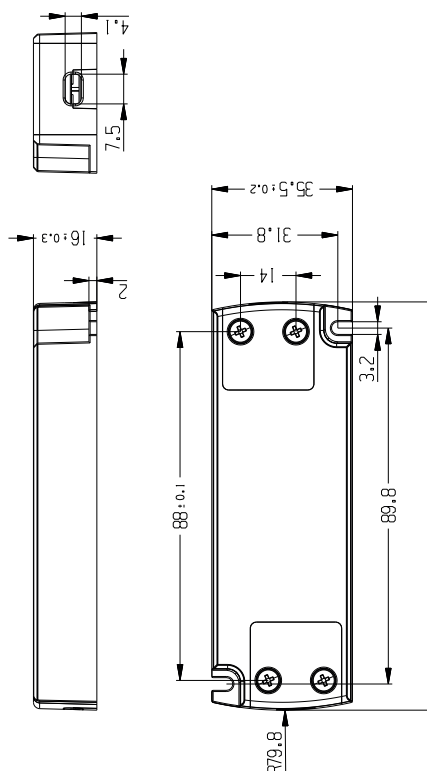


SL-NT24CV20W-DB1

Netzteil 20 Watt



PRODUKTEIGENSCHAFTEN

- » Netzteil 20 Watt inkl. 2 m Anschlusskabel
- » geringer Stand-By Verbrauch < 0,5 W
- » Short circuit - Kurzschlußschutz
- » Over load protection - Überlastschutz
- » 6 Fach Verteilerbox zum Anschluss von 24V DC MONO Led Produkte
- » mittels Receiver können Lichtprodukte Ein/Aus und gedimmt werden.

TECHNISCHE DATEN

- » Lichtart: LED
- » Eingangsspannung: 220 - 240 VAC
- » Ausgangsspannung: 24V DC
- » Ausgangsstrom: 0,833 A
- » Leistung: 20 Watt
(10% Reserve empfohlen)
- » Wirkungsgrad: > 85 %
- » Standby P: 0,14 W
- » Leerlaufleistung P_{no}: 0,18 W
- » Vernetzte Bereitschafts-Leistung P_{net}: 0,18 W
- » Schutzklasse: IP20
- » Netzfrequenz Eingang: 50Hz bis 60Hz
- » Gehäusefarbe: weiß
- » Umgebungstemperatur: -20° - +45° C
- » Schutz: Kurzschlußschutz,
Überlastschutz

GRÖSSE & GEWICHT

- » Länge: 103,0 mm
- » Breite: 35,5 mm
- » Höhe: 16,0 mm
- » Gewicht in Gramm: 130,0 g