

## SL-NBSTOUCH12-K1

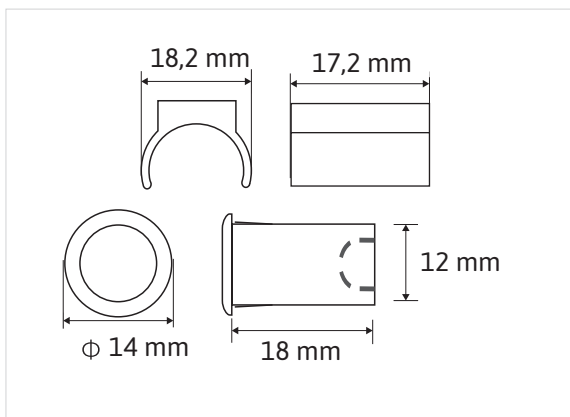
TOUCH-Sensor für SIRO Netzteile



### PRODUKTEIGENSCHAFTEN

- » kabelgebundener TOUCH-Sensor zum Anschluss an SIRO 24V DC Netzteile:
  - SL-NTS24CV36W-CA
  - SL-NTS24CV60W-CA
  - SL-NTS24CV100W-CA
- » Sensor kann aufgeschraubt oder eingefräst werden
- » Schaltet Licht EIN - AUS - DIMMEN
- » Schaltbefehl durch Berühren der Sensoroberfläche
- » inklusive 2000 mm Anschlussleitung

### TECHNISCHE ZEICHNUNG



### TECHNISCHE DATEN

- » Eingangsspannung:..... 12 - 24V AC
- » Ausgangsspannung: ..... 24V DC

#### Abmessungen Sensor + Gehäuse:

- » Länge:..... 18,2 mm
- » Breite: ..... 18,2 mm
- » Höhe:..... 16,0 mm

#### Abmessungen Einbau:

- » Einfräsdurchmesser: ..... 12 mm
- » Einfräbtiefe:..... 18 mm

