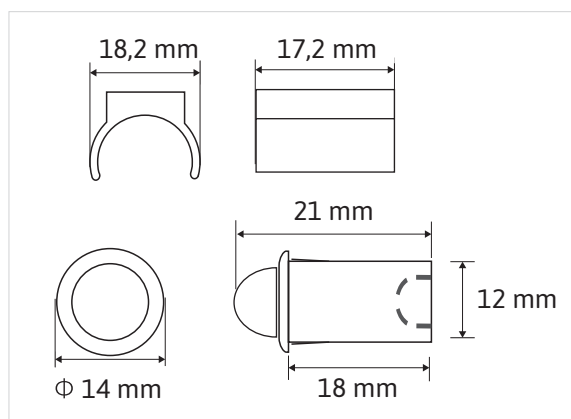


SL-NBSPIR12-K1

PIR-Sensor für SIRO Netzteile



TECHNISCHE ZEICHNUNG



PRODUKTEIGENSCHAFTEN

- » kabelgebundener PIR-Sensor zum Anschluss an SIRO 24V DC Netzteile:
 - SL-NTS24CV36W-CA
 - SL-NTS24CV60W-CA
 - SL-NTS24CV100W-CA
- » Sensor kann aufgeschraubt oder eingefräst werden
- » Schaltet Licht EIN - AUS
- » Reaktionsbereich: 0 - 2 m (120° Erfassungswinkel)
- » Leuchtdauer: 30 Sekunden
- » inklusive 2000 mm Anschlussleitung

TECHNISCHE DATEN

- » Eingangsspannung:..... 12 - 24V AC
- » Ausgangsspannung: 24V DC

Abmessungen Sensor + Gehäuse:

- » Länge:..... 21 mm
- » Breite: 18,2 mm
- » Höhe:..... 14 mm

Abmessungen Einbau:

- » Einfräsdurchmesser: 12 mm
- » Einfräbtiefe:..... 18 mm

