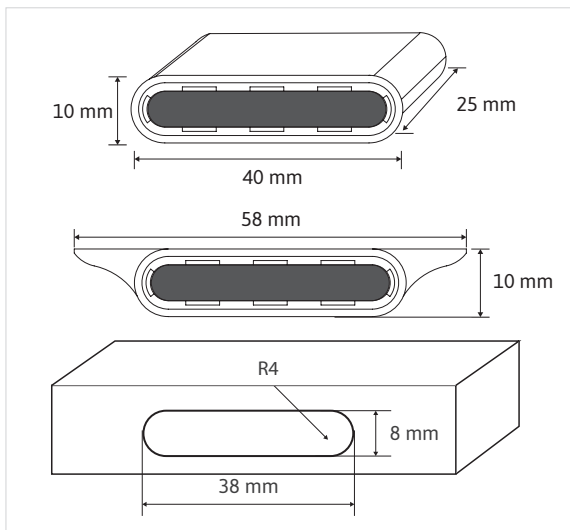


## SL-NBS2DOOR58-K1

Doppel-Tür-Sensor für SIRO Netzteile



### TECHNISCHE ZEICHNUNG



### PRODUKTEIGENSCHAFTEN

- » kabelgebundener Doppel-Tür-Sensor zum Anschluss an SIRO 24V DC Netzteile:
  - SL-NTS24CV36W-CA
  - SL-NTS24CV60W-CA
  - SL-NTS24CV100W-CA
- » Sensor kann aufgeschraubt oder eingefräst werden
- » Schaltet Licht EIN - AUS
- » Reaktionsbereich: 0 - 60 mm
- » inklusive 2000 mm Anschlussleitung

### TECHNISCHE DATEN

- » Eingangsspannung:..... 12 - 24V DC
- » Ausgangsspannung: ..... 24V DC

#### Abmessungen Gehäuse:

- » Länge: ..... 58 mm
- » Breite: ..... 24 mm
- » Höhe: ..... 10 mm

#### Abmessungen Einbau:

- » Einfräsbreite: ..... 38 mm
- » Einfräbhöhe: ..... 8 mm
- » Einfräbtiefe: ..... 24 mm

