

## SL-FL34BS-10000

FLIPLens Black Series Optische Silikon Abdeckung

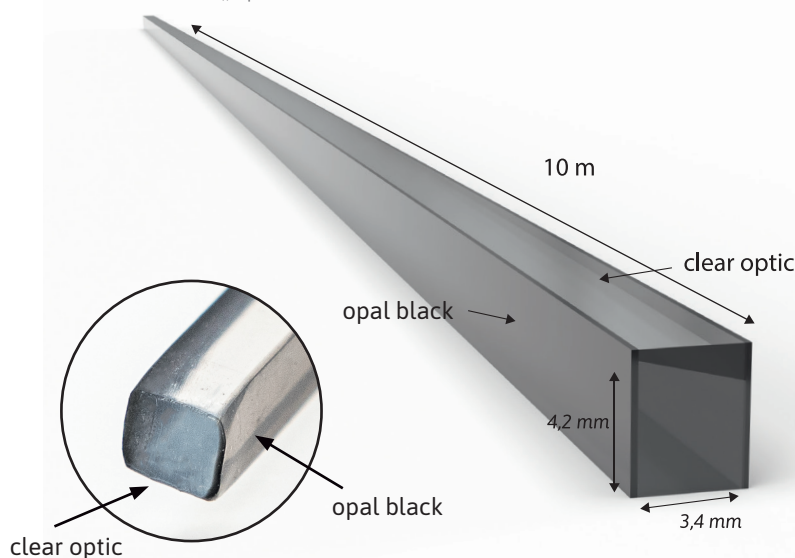


### PRODUKTEIGENSCHAFTEN

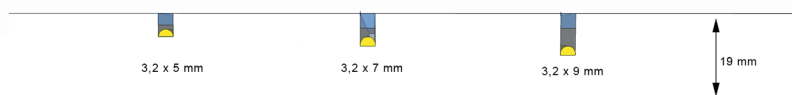
- » Optische Silikon Abdeckung mit klarer und opaler Lichtbrechung
- » Clear Optik mit 3,2 mm breitem Sägeblatt zu verarbeiten
- » Opal Optik mit 4 mm Schnitt bzw. Fräsbreite zu verarbeiten.
- » Verschiedene Abstrahlwinkel durch unterschiedliche Schnitttiefen
- » FLIPLens ermöglicht eine Dichtfunktion der Schnittkante
- » In Kombination mit 3 mm breiten LED COB Bändern zu verwenden
- » Gewünschte Länge kann mittels Schere oder Messer abgeschnitten werden.
- » Verpackungseinheit: 1 Stück

### ABMESSUNGEN

- » Gesamtlänge: ..... 10.000 mm
- » Breite „Klar“: ..... 3,4 mm
- » Breite „Opal Black“: ..... 4,2 mm



### EINFRÄSTIEFE & ABSTRAHWINKEL



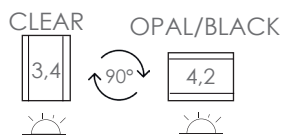
	CLEAR	OPAL
» 3,2 x 5 mm:.....	~ 65°	~160°
» 3,2 x 7 mm:.....	~ 45°	~160°
» 3,2 x 9 mm:.....	~ 25°	~160°

### LICHTDURCHLÄSSIGKEIT

- » Silikonseite „Klar“: ..... 99%
- » Silikonseite „Opal“: ..... 50%

### SICHERHEITS- UND MONTAGEHINWEISE

- » Dieses Produkt ist kein Spielzeug und ist nicht für Kinder geeignet!
- » Die Montage ist spannungsfrei durchzuführen!



**Verarbeitung von FLIPLens mit 3mm breiten SIRO COB Band.  
Vor der endgültigen Verarbeitung wird ein  
PROBESCHNITT empfohlen!**

### PRODUKTINFORMATIONEN



siro-led.at

**RoHS CE**

Darf nicht in den Hausmüll entsorgt werden.  
Must not be disposed of in household waste.

SIRO Beschläge- und  
Metallwarenfabrik  
Spiefeldstraße 12  
4452 Ternberg, Austria

Tel . +43 (0)7256.6020.0  
Fax . +43 (0)7256.8932  
E-Mail office@siro.at  
Web . www.siro.at

© 2021 Alle Rechte  
vorbehalten.