

SL-FL34-10000

FLIPLens Optische Silikon Abdeckung

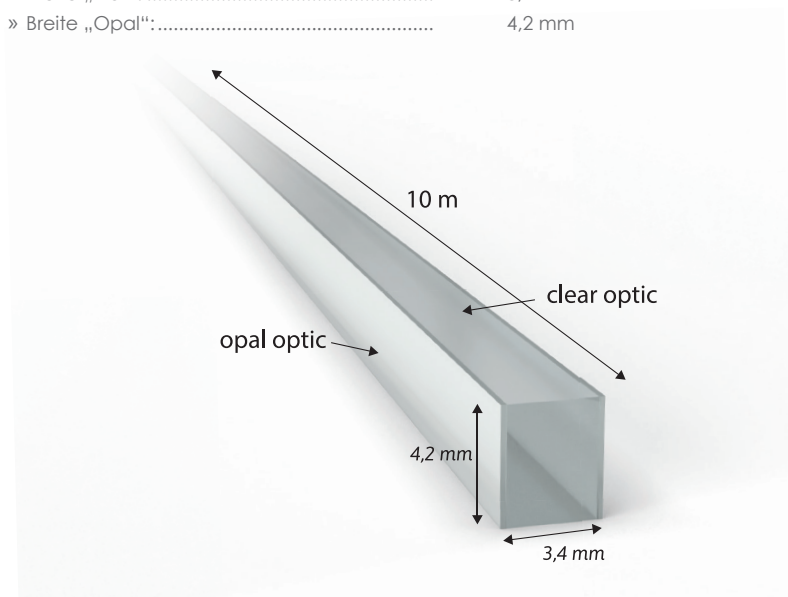


PRODUKTEIGENSCHAFTEN

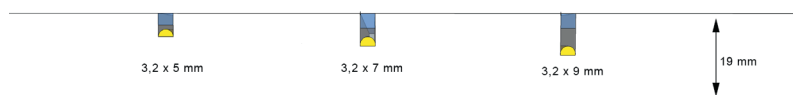
- » Optische Silikon Abdeckung mit klarer und opaler Lichtbrechung
- » Clear Optik mit 3,2 mm breitem Sägeblatt zu verarbeiten
- » Opal Optik mit 4 mm Schnitt bzw. Fräsbreite zu verarbeiten.
- » Verschiedene Abstrahlwinkel durch unterschiedliche Schnitttiefen
- » FLIPLens ermöglicht eine Dichtfunktion der Schnittkante
- » In Kombination mit 3 mm breiten LED COB Bändern zu verwenden
- » Gewünschte Länge kann mittels Schere oder Messer abgeschnitten werden.
- » Verpackungseinheit: 1 Stück

ABMESSUNGEN

- » Gesamtlänge: 10.000 mm
- » Breite „Klar“: 3,4 mm
- » Breite „Opal“: 4,2 mm



EINFRÄSTIEFE & ABSTRAHLWINKEL



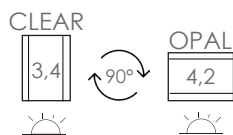
	CLEAR	OPAL
» 3,2 x 5 mm:.....	~ 65°	~160°
» 3,2 x 7 mm:.....	~ 45°	~160°
» 3,2 x 9 mm:.....	~ 25°	~160°

LICHTDURCHLÄSSIGKEIT

- » Silikonseite „Klar“: 99%
- » Silikonseite „Opal“: 75%

SICHERHEITS- UND MONTAGEHINWEISE

- » Dieses Produkt ist kein Spielzeug und ist nicht für Kinder geeignet!
- » Die Montage ist spannungsfrei durchzuführen!



**Verarbeitung von FLIPLens mit 3mm breiten SIRO COB Band.
Vor der endgültigen Verarbeitung wird ein
PROBESCHNITT empfohlen!**

PRODUKTINFORMATIONEN



siro-led.at

RoHS CE

Darf nicht in den Hausmüll entsorgt werden.
Must not be disposed of in household waste.

SIRO Beschläge- und
Metallwarenfabrik
Spielfeldstraße 12
4452 Ternberg, Austria

Tel . +43 (0)7256.6020.0
Fax . +43 (0)7256.8932
E-Mail office@siro.at
Web . www.siro.at

© 2021 Alle Rechte
vorbehalten.