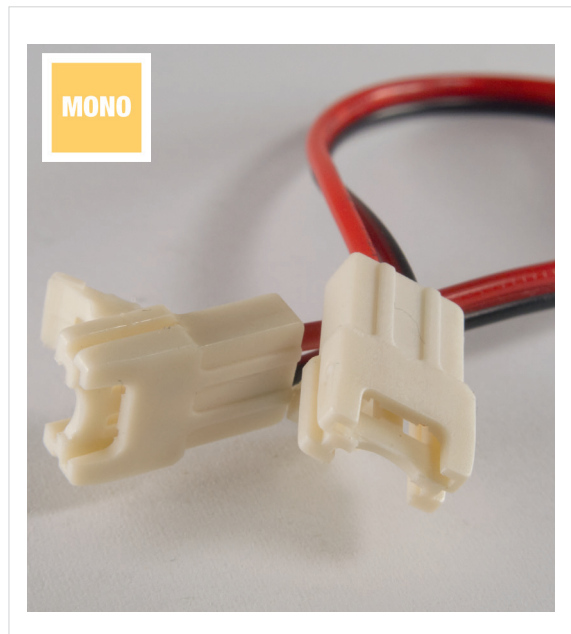


SL-CAB2-SC60S

connection cable



PRODUKTEIGENSCHAFTEN

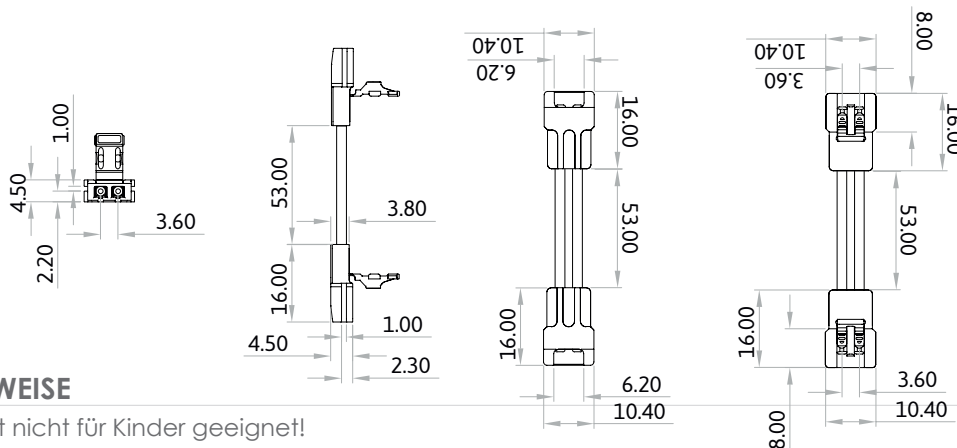
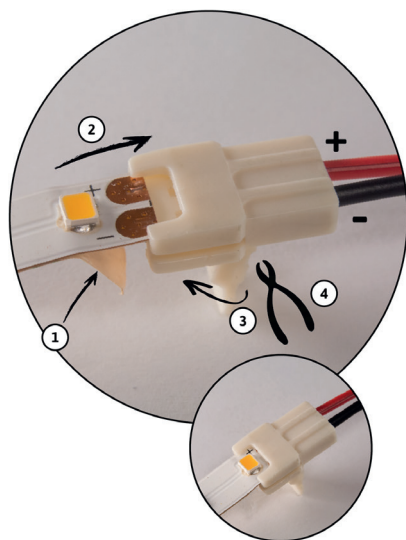
- » MONO Verbindungskabel mit Stecker
- » 2-poliges Rundkabel (Schwarz / Rot) mit 60 mm Länge
- » Lötfreies Verbindungskonzept
- » UL94V-0 Schwer entflammbares Material
- » **geeignet für 8 mm Breite Mono LED Bänder**
- » rund 22 AWG
- » Verbindung mit LED Bänder durch einfaches Verschlussystem
- » Verpackungseinheit: 1 Stück

ABMESSUNGEN

- » Kabellänge: 60 mm
- » Pin Abstand: 3,6 mm
- » LED Band Breite: 8 mm
- » LED Band Dicke: 0.2~0.4 mm

TECHNISCHE MERKMALE

- » Nennstrom: 6 A
- » AWG: 20-22 AWG
- » IP 20
- » Betriebstemperatur: -35° - +60° C
- » Lagertemperatur: -35° - +80° C



SICHERHEITS- UND MONTAGEHINWEISE

- » Dieses Produkt ist kein Spielzeug und ist nicht für Kinder geeignet!
- » Die Montage ist spannungsfrei durchzuführen!
- » Diese Produkte bestehen aus empfindlichen, elektronischen Bauteilen und dürfen keinen mechanischen Belastungen ausgesetzt werden.
- » Montieren Sie die LED Bänder / Stecker nicht auf beweglichen Teilen, frei von Zug- und Drehkräften. Vermeiden Sie mechanische Belastungen wie Knicken, Biegen oder Scheuern!
- » Das SIRO LED System ist ausschließlich für den Innenbereich geeignet. Der ungeschützte Einsatz im Aussenbereich ist nicht gestattet. Der Kontakt mit Feuchtigkeit ist unbedingt zu vermeiden!