

SL-SPOT07-WW2W-PB32



Typ svetelného zdroja:

Použitá technológia osvetlenia:
LED

Nesmerový alebo smerový:
DLS

Napájaný zo siete alebo nenapájaný zo siete:
NMLS

Prípojený zdroj svetla (CLS):
nie

Farebne laditeľný svetelný zdroj:
nie

Plášť:
žiadny

Svetelný zdroj s vysokým jasom:
nie

Štít proti oslneniu:
nie

Štmievateľný:
áno

Parametre výrobku:

Spotreba energie v režime zapnutia (kWh/1 000 h):
1,5

Trieda energetickej účinnosti:
F

Užitočný svetelný tok :
90 lumen (Narrow Cone (90°))

Náhradná teplota chromatickosti:
3000K

Spotreba v režime zapnutia (Pon) vyjadrená vo W:
1,5

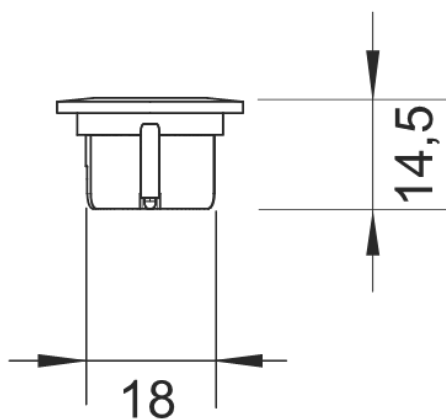
Spotreba v režime pohotovosti (Psb) vyjadrená vo W:
0

Spotreba v režime pohotovosti pri zapojení v sieti (Pnet) v prípade CLS, vyjadrená vo W:
0

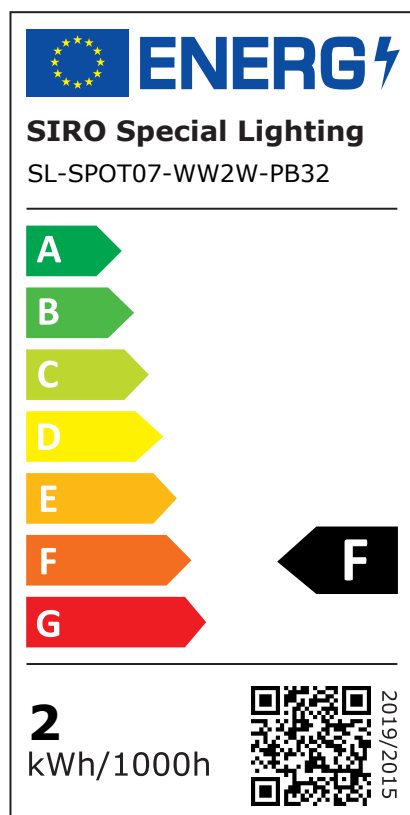
Index podania farieb:
90

Vonkajšie rozmery (Dĺžka | Šírka | Výška):
22 mm | 0 mm | 14,5 mm

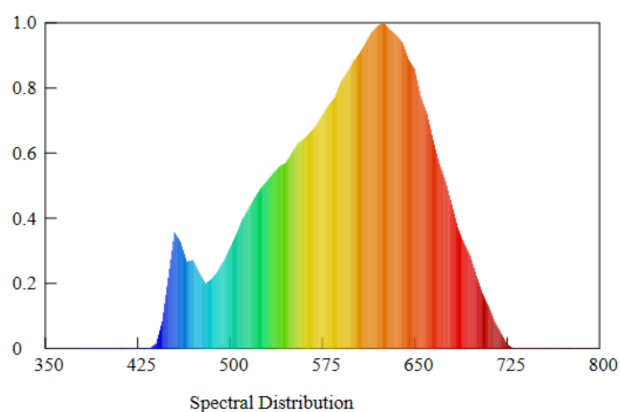
Technický výkres



Energetický štítek



Spektrálne rozloženie výkonu:



Priemer inštalácie:
18 mm

Hĺbka inštalácie:
13,5 mm

Pripojovací kábel:
2000 mm

Trieda ochrany IP:
IP44(front), IP20

Rozteč všetky mm:
-

Počet LED diód na meter:
-

Prevádzková teplota:
-

Teplota skladovania:
-

Čistá hmotnosť:
33 g

EAN Code:
9002843429001

Tvrdenie o rovnocennom výkone:
nie

Ak áno, rovnocenný výkon (W):
-

Súradnice chromatickosti (x | y).
0,463 | 0,42

Parametre smerových svetelných zdrojov:

Maximálna svietivosť (cd):
100

Uhol svetelného:
31 °

Parametre svetelných zdrojov LED a OLED:

Hodnota indexu podania farieb R9:
60

Činiteľ funkčnej spoľahlivosti:
1

Činiteľ starnutia svetelného zdroja:
0,96

L70B50-Životnosť:
30000 h

Parametre svetelných zdrojov LED a OLED napájaných zo siete:

Činiteľ fázového posunu ($\cos \phi$):
-

Farebná konzistencia v MacAdamových elipsách:
-

LED nahrádza žiarivkový zdroj svetla:
nie

Ak áno, potom údaj nahradenej hodnoty (W):
-

Merná veličina blikania (Pst LM):
-

Merná veličina stroboskopického javu (SVM):
-

Bezpečnostné a inštalčné pokyny:

>> Tento výrobok nie je hračka a nie je vhodný pre deti!

>> Inštalácia sa musí vykonať bez napätia!

>> Montieren Sie LED-Streifen/Stecker/Kabel nicht an beweglichen Teilen und ohne Zug- und Torsionskräfte aufzubringen. Vermeiden Sie mechanische Belastungen wie Biegen, Knicken oder Scheuern!

>> Systém SIRO LED je vhodný len na použitie v interiéri. Nechránené používanie vo vonkajšom prostredí nie je povolené. Za každú cenu sa treba vyhnúť kontaktu s vlhkosťou!