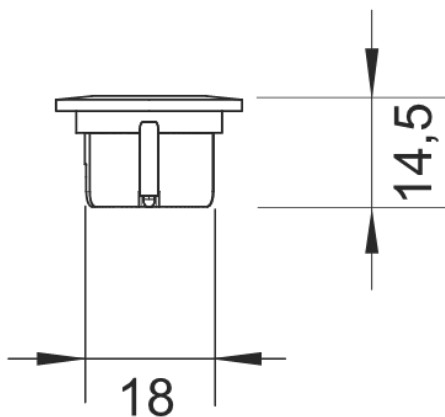


SL-SPOT07-WW2W-PB32



Technische Zeichnung



Lichtquellentyp:

Verwendete Beleuchtungstechnologie:
LED

Ungebündeltes oder gebündeltes Licht:
DLS

Netzspannung/Nicht direkt an die Netzspannung angeschlossen:
NMLS

Vernetzte Lichtquelle (CLS):
nein

Farblich abstimmbare Lichtquelle:
nein

Hülle:
keine Hülle

Lichtquelle mit hoher Leuchtdichte:
nein

Blendschutzschild:
nein

Dimmbar:
ja

Produktparameter:

Energieverbrauch im Ein-Zustand (kWh/1 000h):
1,5

Energieeffizienzklasse:
F

Nutzlichtstrom:
90 lumen (Narrow Cone (90°))

Farbtemperatur:
3000K

Leistungsaufnahme im Ein-Zustand (Pon) in W:
1,5

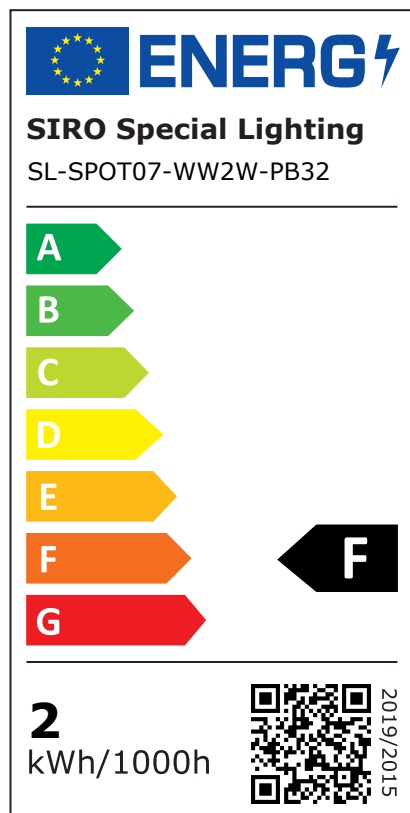
Leistungsaufnahme im Bereitschaftszustand (Psb) in W:
0

Leistungsaufnahme im vernetzten Bereitschaftsbetrieb (Pnet) in W:
0

Farbwiedergabeindex:
90

Äußere Abmessungen (Länge | Breite | Höhe):
22 mm | 0 mm | 14,5 mm

Energielabel



Einbaudurchmesser:
18 mm

Einbautiefe:
13,5 mm

Anschlusskabel:
2000 mm

IP Schutzklasse:
IP44(front), IP20

Teilung alle mm:
-

Anzahl LED pro Meter:
-

Betriebstemperatur:
-

Lagertemperatur:
-

Gewicht Netto:
33 g

EAN Code:
9002843429001

Angabe, ob äquivalente Leistungsaufnahme:
nein

Falls ja, Wert der äquivalenten Leistungsaufnahme (W):
-

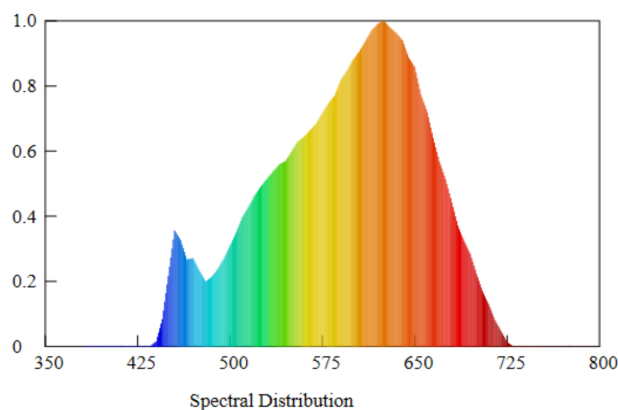
Farbwertanteile (x | y):
0,463 | 0,42

Parameter für Lichtquellen mit gebündeltem Licht:

Spitzenlichtstärke (cd):
100

Halbwertswinkel:
31 °

Spektrale Strahlungsverteilung:



Parameter für LED- und OLED Lichtquellen:

Wert des R9-Farbwiedergabeindex:
60

Lebensdauerfaktor:
1

Lichtstromerhalt:
0,96

L70B50-Lebensdauer:
30000 h

Parameter für LED- und OLED-Netzspannungslichtquellen:

Verschiebungsfaktor ($\cos \phi$):
-

Farbkonsistenz in MacAdam-Ellipsen:
-

LED ersetzt Leuchtstofflichtquelle:
nein

Falls ja, Wert der ersetzten Leistung (W):
-

Flimmer Messgröße (Pst LM):
-

Messgröße für Stroboskop-Effekte (SVM):
-

Sicherheits- und Montagehinweise:

- >> Dieses Produkt ist kein Spielzeug und ist nicht für Kinder geeignet!
- >> Die Montage ist spannungsfrei durchzuführen!
- >> Montieren Sie die LED Bänder / Stecker / Kabel nicht auf beweglichen Teilen, frei von Zug- und Drehkräften. Vermeiden Sie mechanische Belastungen wie Knicken, Biegen oder Scheuern!
- >> Das SIRO LED System ist ausschließlich für den Innenbereich geeignet. Der ungeschützte Einsatz im Außenbereich ist nicht gestattet. Der Kontakt mit Feuchtigkeit ist unbedingt zu vermeiden!

