

SL-SPOT07-WW2W-PB12



A fényforrás típusa:

Használt világítástechnológia:
LED

Nem irányított vagy irányított fényű:
DLS

Hálózati vagy nem hálózati:
NMLS

Összekapcsolt fényforrás (CLS):
nem

Állítható színű fényforrás:
nem

Burkolat:
nincs

Nagy fényűrűségű fényforrás:
nem

Vakításgátló:
nem

Szabályozható:
igen

Termékparaméterek:

Energiafogyasztás bekapcsolt üzemmódban (kWh/1 000 óra):
1,5

Energiahatékonysági osztály:
F

Hasznos fényáram:
90 lumen (Narrow Cone (90°))

A korrelált színhőmérséklet:
3000K

Bekapcsolt üzemmód energiafogyasztása (Pon) wattban kifejezve:
1,5

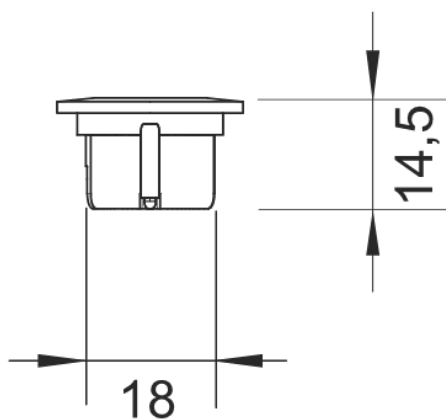
Készüléti energiafogyasztás (Psb) wattban kifejezve:
0

Összekapcsolt fényforrások (CLS) esetében a hálózatra kapcsolt készüléti energiafogyasztás:
0

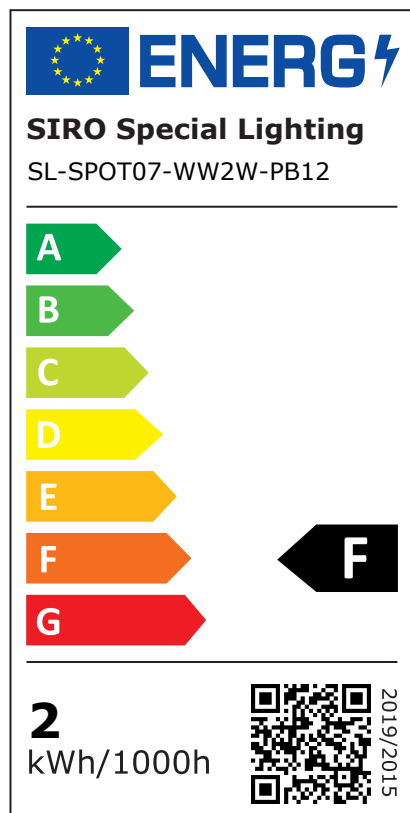
Színvisszaadási index:
90

Külső méretek (Hossz | Szélesség | Magasság):
22 mm | 0 mm | 14,5 mm

Műszaki rajz



Energiacímke:



Beépítési átmérő:
18 mm

Beépítési mélység:
13,5 mm

Csatlakozókábel:
2000 mm

IP védelmi osztály:
IP44(front), IP20

osztás minden mm:
-

LED-ek száma méterenként:
-

Üzemi hőmérséklet:
-

Tárolási hőmérséklet:
-

Nettó súly:
33 g

EAN Code:
9002843429025

Egyenértékű teljesítményre való utalás:
nem

Ha igen, akkor az egyenértékű teljesítmény (W):
-

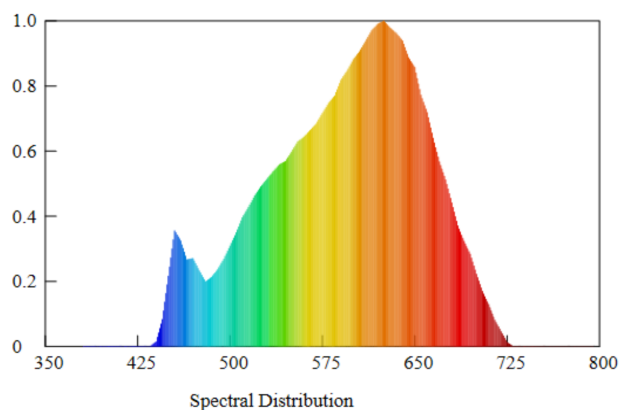
Színkoordináták (x | y):
0,463 | 0,42

Irányított fényű fényforrások paraméterei:

Fényerősség csúcserő (cd):
100

Fénynyílásszög fokban:
31 °

Spektrális teljesítmény-eloszlás:



LED- és OLED-fényforrások paraméterei:

R9 színvisszaadási index értéke:
60

Élettartam-tényező:
1

Fényáram-stabilitási tényező:
0,96

L70B50-Élettartam:
30000 h

Hálózati LED- és OLED-fényforrások paraméterei:

Eltolási tényező ($\cos \phi$):
-

Színkonzisztencia MacAdam-féle ellipszisekben:
-

A LED helyettesíti a fénycsöves fényforrást:
nem

Ha igen, akkor a helyettesítésre való utalás (W):
-

Villogás mértéke (Pst LM):
-

Stroboszkópos hatás mértéke (SVM):
-

Biztonsági és telepítési utasítások:

>> Ez a termék nem játék, és nem alkalmas gyermekek számára!

>> A szerelést feszültségmentesen kell elvégezni!

>> Ne szerelje a LED-csíkokat/csatlakozókat/kábeleket olyan mozgó alkatrészekre, amelyek nincsenek kitéve húzó- és csavaróerőknek. Kerülje az olyan mechanikai igénybevételeket, mint a gyűrdés, hajlítás vagy dörzsölés!

>> A SIRO LED rendszer csak beltéri használatra alkalmas. Védtelen kültéri használat nem megengedett. A nedvességgel való érintkezést mindenképpen el kell kerülni!