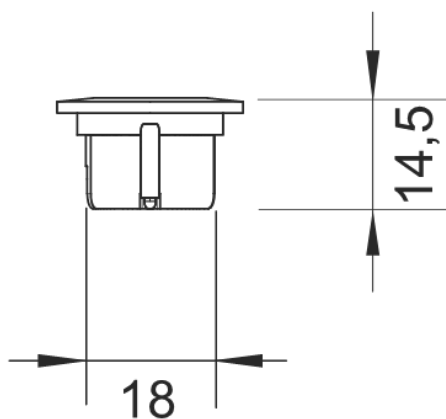


## SL-SPOT07-WW2W-AL73



Rysunek techniczny



### Rodzaj źródła światła:

Zastosowana technologia oświetleniowa:  
LED

Bezkierunkowe lub kierunkowe źródło światła:  
DLS

Źródło światła zasilane lub niezasilane napięciem sieciowym:  
NMLS

Połączane źródło światła (CLS):  
nie

Źródło światła z możliwością zmiany barwy światła:  
nie

Bańka:  
brak

Źródło światła o wysokiej luminancji:  
nie

Ostona przeciwośnieniowa:  
nie

Funkcja ściemniania:  
tak

### Parametry produktu:

Żużycie energii w trybie włączenia (kWh/1 000 h):  
1,5

Klasa efektywności energetycznej:  
F

Użyteczny strumień świetlny:  
90 lumen ( Narrow Cone (90°) )

Skorelowana temperatura  
3000K

Moc w trybie włączenia (Pon), wyrażona w W:  
1,5

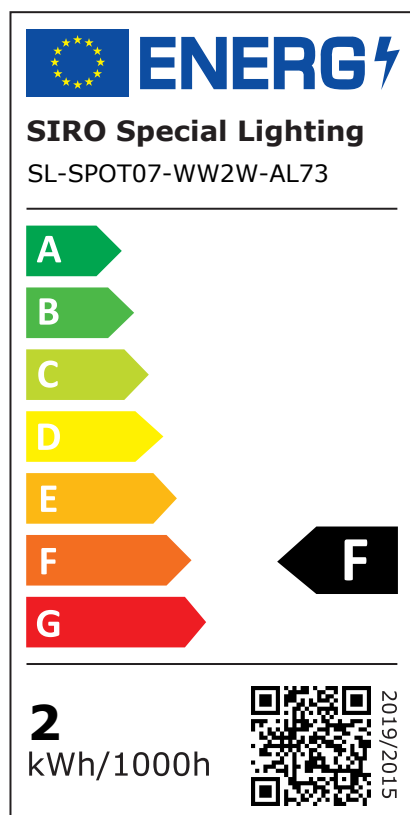
Moc w trybie czuwania (Psb), wyrażona w W  
0

Moc w trybie czuwania przy podłączeniu do sieci (Pnet) dla CLS  
0

Wskaźnik oddawania barw:  
90

Wymiary zewnętrzne (Długość | Szerokość | Wysokość):  
22 mm | 0 mm | 14,5 mm

Etykieta energetyczna



Średnica instalacji:  
18 mm

Głębokość zabudowy:  
13,5 mm

Kabel przyłączeniowy:  
2000 mm

Stopień ochrony IP:  
IP44(front), IP20

Podział wszystkich mm:  
-

Liczba diod LED na metr:  
-

Temperatura pracy:  
-

Temperatura przechowywania:  
-

Waga netto:  
33 g

EAN Code:  
9002843429049

Deklaracja równoważnej mocy:  
nie

W przypadku odpowiedzi twierdzącej, równoważna moc (W):  
-

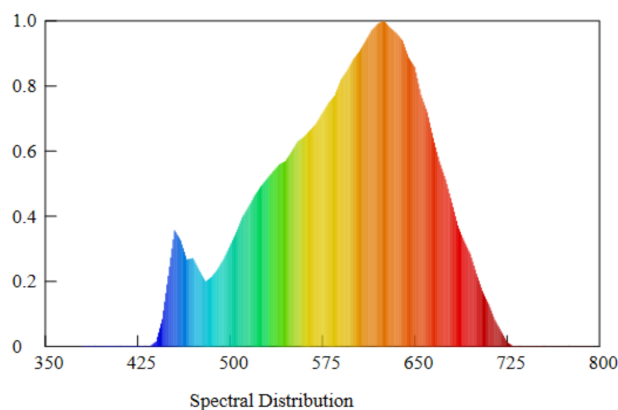
Współrzędne chromatyczności (x | y):  
0,463 | 0,42

**Parametry kierunkowych źródeł światła:**

Światłość szczytowa (cd):  
100

Kąt promieniowania:  
31 °

Rozkład widmowy mocy:



**Parametry źródeł światła LED i OLED:**

Wartość wskaźnika oddawania barw R9:  
60

Współczynnik trwałości:  
1

Współczynnik zachowania strumienia świetlnego:  
0,96

L70B50-Żywotność:  
30000 h

**Parametry zasilanych z sieci źródeł światła LED i OLED:**

Współczynnik przesuwu fazowego ( $\cos \phi 1$ ):  
-

Jednolitość barwy w elipsach McAdama:  
-

LED zastępuje fluorescencyjne źródło światła:  
nie

W przypadku odpowiedzi twierdzącej, deklaracja dotycząca zastąpienia (W):  
-

Wskaźnik migotania (Pst LM):  
-

Wskaźnik efektu stroboskopowego (SVM):  
-

**Instrukcje bezpieczeństwa i instalacji:**

- >> Ten produkt nie jest zabawką i nie jest odpowiedni dla dzieci!
- >> Montaż musi być przeprowadzony bez napięcia elektrycznego!
- >> Nie montować taśm LED / wtyczek / przewodów na elementach ruchomych, wolnych od sił rozciągających i skręcających. Unikaj naprężeń mechanicznych, takich jak załamania, zgięcia lub przetarcia!
- >> System SIRO LED jest odpowiedni tylko do użytku wewnętrznego. Niezabezpieczone użytkowanie na zewnątrz jest niedozwolone. Za wszelką cenę należy unikać kontaktu z wilgocią!

