

SL-SPOT07-NW2W-PB32



Vrsta svetlobnega vira:

Uporabljena svetlobna tehnika:
LED

Neusmerjeni ali usmerjeni:
DLS

Omrežni ali neomrežni:
NMLS

Povezani svetlobni vir (CLS):
ne

Barvno nastavljivi svetlobni vir:
ne

Ovoj:
brez

Visokosvetilnostni svetlobni vir:
ne

Zaslonka proti bleščanju:
ne

Možnost zatemnjevanja:
da

Parametri izdelka:

Poraba energije v stanju delovanja (kWh/1 000 h):
1,5

Razred energijske učinkovitosti:
G

Koristni svetlobni tok:
100 lumen (Narrow Cone (90°))

Najbližja barvna temperatura:
4000K

Moč v stanju delovanja (Pon), izražena v W:
1,5

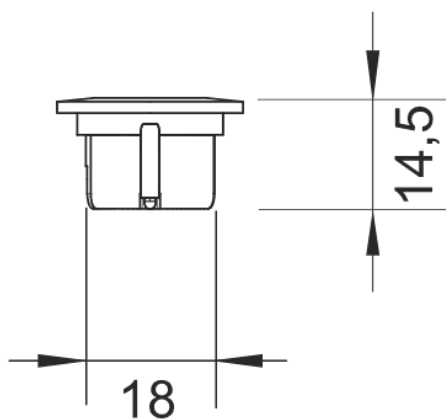
Moč v stanju pripravljenosti (Psb), izražena v W:
0

Moč v omrežnem stanju pripravljenosti (Pnet) za CLS, izražena v W:
0

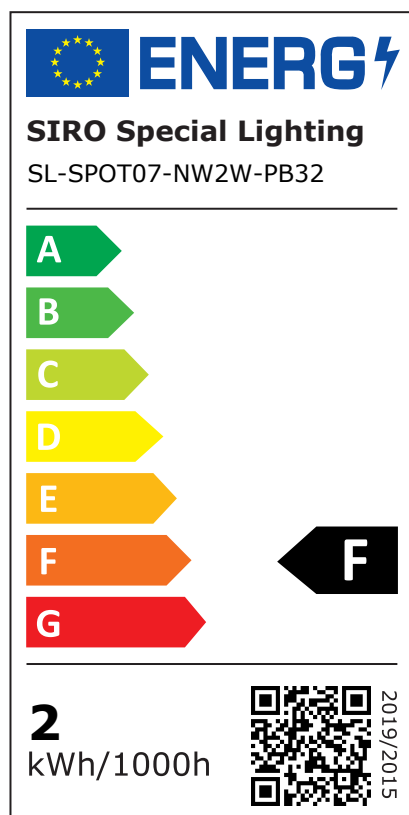
Indeks barvne reprodukcije:
90

Zunanje mere (Dolžina | Širina | Višina):
22 mm | 0 mm | 14,5 mm

Tehnična risba



Energijska nalepka



Premer namestitve:
18 mm

Globina vgradnje:
13,5 mm

Priključni kabel:
2000 mm

Zaščitni razred IP:
IP44(front), IP20

Razmik vse mm:
-

Število LED diod na meter:
-

Delovna temperatura:
-

Temperatura shranjevanja:
-

Neto teža:
33 g

EAN Code:
9002843428981

Navedba enakovrednosti moči:
ne

Če da, ekvivalentna moč (W):
-

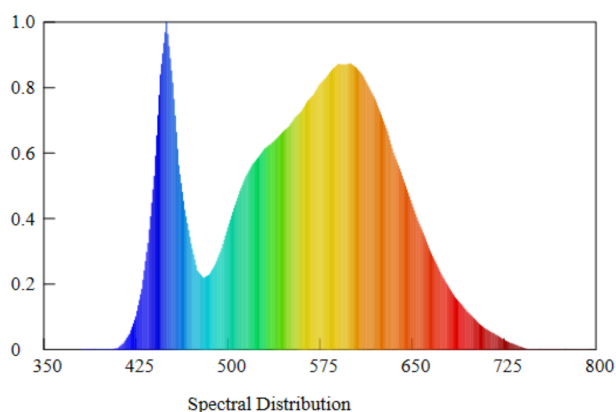
Kromatski koordinati (x | y):
0,38 | 0,369

Parametri usmerjenih svetlobnih virov:

Vršna svetilnost (cd):
100

Kot svetlobnega snopa:
31 °

Spektralna porazdelitev moči:



Parametri svetlobnih virov LED in OLED:

Vrednost indeksa barvne reprodukcije R9:
10

Preživetveni faktor:
1

Faktor vzdrževanja svetlobnega toka:
0,96

L70B50-Življenjska doba:
30000 h

Parametri omrežnih svetlobnih virov LED in OLED:

Fazni faktor ($\cos \phi$):
-

Barvna skladnost v MacAdamovih elipsah:
-

LED nadomešča fluorescenčni vir svetlobe:
ne

Če da, navedba o nadomeščeni moči (W):
-

Meritev flikerja (Pst LM):
-

Meritev stroboskopskega efekta (SVM):
-

Varnostna in namestitvena navodila:

- >> Ta izdelek ni igrača in ni primeren za otroke!
- >> Namestitev je treba izvesti brez napetosti!
- >> Trakov LED/priključkov/kabelov ne nameščajte na gibljive dele, kjer so izpostavljeni nateznim in torzijskim silam. Izogibajte se mehanskim obremenitvam, kot so zvijanje, upogibanje ali drgnjenje!
- >> Sistem SIRO LED je primeren le za uporabo v zaprtih prostorih. Nezavarovana uporaba na prostem ni dovoljena. Za vsako ceno se je treba izogibati stiku z vlago!