

## SL-SPOT07-NW2W-PB12



**Tipo di sorgente luminosa:**

Tecnologia d'illuminazione:  
LED

Non direzionale o direzionale:  
DLS

A tensione di rete o non a tensione di rete:  
NMLS

Sorgente luminosa connessa (CLS):  
No

Sorgente luminosa a colori variabili:  
No

Involucro:  
Nessuno

Sorgente luminosa ad alta luminanza:  
No

Schermo antiriflesso:  
No

Regolabile:  
Sì

**Parametri del prodotto:**

Consumo di energia in modo acceso (kWh/1 000 h):  
1,5

Classe di efficienza energetica:  
F

Flusso luminoso utile:  
100 lumen ( Narrow Cone (90°) )

Temperatura di colore correlata:  
4000K

Potenza in modo acceso (Pon) espressa in W:  
1,5

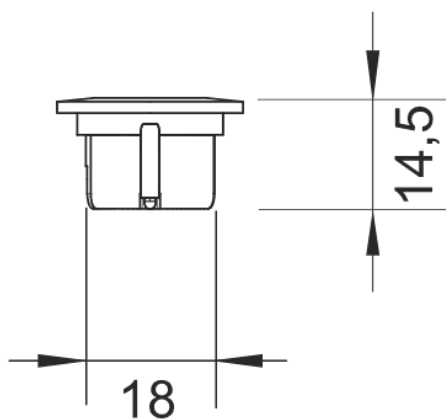
Potenza in modo stand-by (Psb) espressa in W:  
0

Per le CLS, potenza in modo stand-by in rete (Pnet) espressa in W:  
0

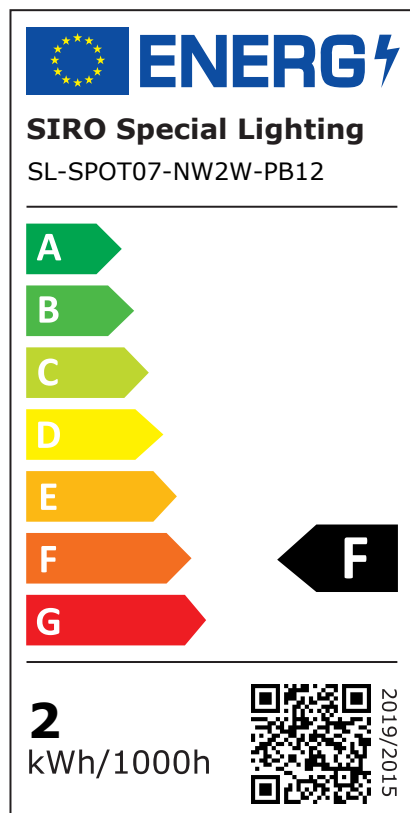
Indice di resa cromatica:  
90

Dimensioni (lunghezza | larghezza | altezza):  
22 mm | 0 mm | 14,5 mm

Disegno tecnico



Etichetta energetica



Diametro di installazione:  
18 mm

Profondità di installazione:  
13,5 mm

Cavo di collegamento:  
2000 mm

Classe di protezione IP:  
IP44(front), IP20

Passo tutti mm

-

Numero di LED per metro:  
-

Temperatura di funzionamento:  
-

Temperatura di conservazione:  
-

Peso netto:  
33 g

EAN Code:  
9002843428967

Dichiarazione di potenza equivalente:  
No

Se sì, potenza equivalente (W):  
-

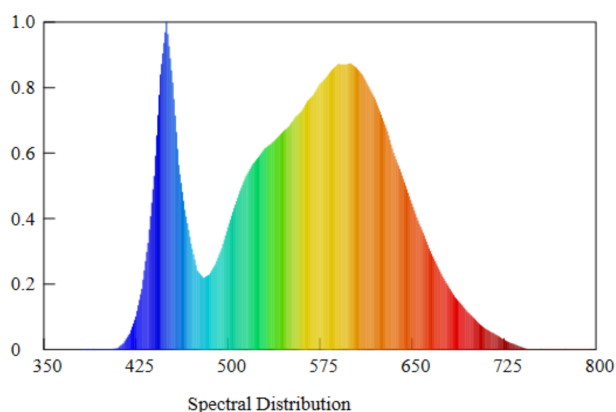
Coordinate cromatiche (x | y)  
0,38 | 0,369

**Parametri per sorgenti luminose direzionali:**

Intensità luminosa di picco (cd):  
100

Angolo del fascio in gradi:  
31 °

Distribuzione spettrale di potenza:



## 24V MONO SPOT

Scheda informativa del prodotto



**SIRO**  
SPECIAL LIGHTING

### Parametri per sorgenti luminose LED e OLED:

Valore dell'indice di resa cromatica R9:  
10

Fattore di sopravvivenza:  
1

Fattore di mantenimento del flusso luminoso:  
0,96

Durata L70B50:  
30000 h

### Parametri per sorgenti luminose LED e OLED a tensione di rete:

Fattore di sfasamento ( $\cos \phi 1$ ):  
-

Coerenza dei colori in ellissi di MacAdam:  
-

Il LED sostituisce la sorgente luminosa fluorescente  
No

Se sì, dichiarazione di sostituibilità (W):  
-

Metrica dello sfarfallio (Pst LM):  
-

Metrica dell'effetto stroboscopico (SVM):  
-

### Istruzioni per la sicurezza e l'installazione:

- >> Questo prodotto non è un giocattolo e non è adatto ai bambini!
- >> Il montaggio deve essere effettuato senza tensione!
- >> Non montare le strisce LED / spine / cavi su parti in movimento, libere da forze di trazione e torsione. Evitare sollecitazioni meccaniche come piegature, piegamenti o sfregamenti!
- >> Il sistema SIRO LED è adatto solo per uso interno. L'uso non protetto all'aperto non è permesso. Il contatto con l'umidità deve essere evitato a tutti i costi!

**RoHS**

Non deve essere smaltito nei rifiuti domestici.

SIRO Beschläge u. Metallwarenfabrik Ges.m.b.H. | Spielfeldstraße 12 | 4452 Ternberg | Austria  
Tel: +43.(0)7256.6020.0 | Fax: +43.(0)7256.8932 | E-Mail: office@siro.at | www.siro-led.at