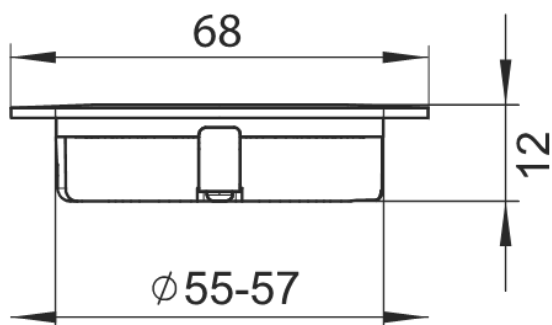


SL-SPOT06-NW3W-ZN79



Technický výkres



Typ světelného zdroje:

Použitý typ světelného zdroje:
LED

Nesměrový nebo směrový:
NDLS

Síťový nebo nesíťový:
NMLS

Propojený světelný zdroj (CLS):
ne

Barevně laditelný světelný zdroj:
ne

Baňka:
žádná

Světelný zdroj s vysokým jasem:
ne

Clona proti oslnění:
ne

Stmívatelný:
ano

Parametry výrobku:

Spotřeba energie v zapnutém stavu (kWh/1 000 h):
3

Třída energetické účinnosti:
G

Užitečný světelný tok:
230 lumen (Sphere (360°))

Náhradní teplota chromatičnosti:
4000K

Příkon v zapnutém stavu (Pon) vyjádřený ve W:
3

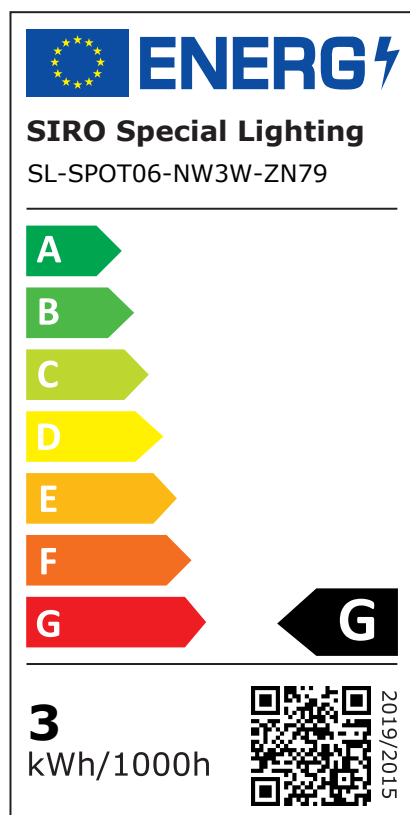
Příkon v pohotovostním režimu (Psb) vyjádřený ve W:
0

Příkon v pohotovostním režimu při připojení na komunikační síť (Pnet) pro CLS vyjádřený ve W:
0

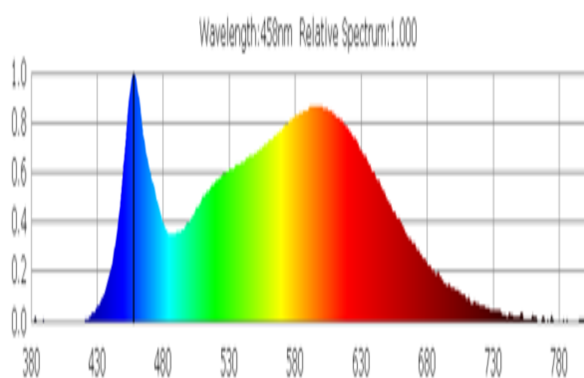
Index podání barev:
85

Vnější rozměry (Délka | Šířka | Výška):
68 mm | 68 mm | 12 mm

Energetický štítek



Spektrální složení zářivého toku:



Průměr instalace:
55.0 mm

Hloubka instalace:
12.0 mm

Připojovací kabel:
2000 mm

Třída ochrany IP:
ip44ip20

Rozteč všechny mm:
-

Nutný externí chladič:
ne

Počet LED diod na metr:
-

Provozní teplota:
-

Skladovací teplota:
-

Čistá hmotnost:
37 g

EAN Code:
9002843422750

Údaj o rovnocenném příkonu:
ne

Pokud ano, rovnocenný příkon (W):
-

Trichromatické souřadnice (x | y):
0,38 | 0,376

Parametry směrových světelných zdrojů:

Maximální svítivost (cd):
-

Úhel poloviční osové svítivosti:
110 °

Parametry pro LED a OLED světelné zdroje:

Hodnota indexu podání barev R9:
27

Činitel funkční spolehlivosti:
1

Činitel stárnutí:
0,94

Životnost L70B50:
30000 h

Parametry pro LED a OLED síťové světelné zdroje:

Účinník základní harmonické ($\cos \phi 1$):
-

Stálost barev v násobcích MacAdamovy elipsy:
-

LED nahrazuje zářivkový zdroj světla:
ne

Pokud ano, pak tvrzení o nahrazení (W):
-

Hodnoticí parametr pro míhání (PstLM):
-

Hodnoticí parametr pro stroboskopický jev (SVM):
-

Bezpečnostní a instalační pokyny:

>> Tento výrobek není hračka a není vhodný pro děti!

>> Montáž musí být provedena bez napětí!

>> LED trakov / vtičev / kablov ne nameščajte na gibljive dele, ki niso izpostavljeni nateznim in torzijskim silam. Izogibajte se mehanskim obremenitvam, kot so zvijanje, upogibanje ali drgnjenje!

>> Sistem SIRO LED je primeren le za uporabo v zaprtih prostorih. Nezavarošana uporaba na prostem ni dovoljena. Za vsako ceno se je treba izogibati stiku z vlago!