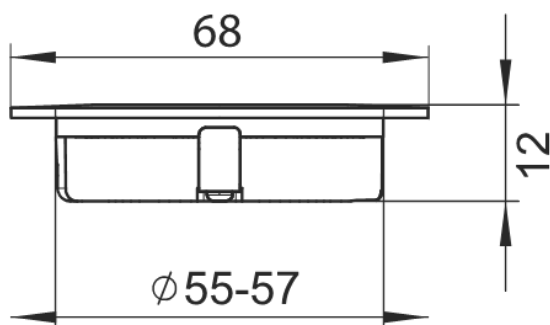


SL-SPOT06-NW3W-ZN5



Tehnički crtež



Vrsta izvora svjetlosti:

Upotrijebljena rasvjetna tehnologija:
LED

Neusmjereni ili usmjereni:
NDLS

Napajan ili nenapajan iz mreže:
NMLS

Povezani izvor svjetlosti (CLS):
ne

Izvor svjetlosti s regulabilnom bojom:
ne

Ovojnica:
ne

Izvor svjetlosti visoke luminancije:
ne

Zaštita od blještanja:
ne

Prigušiv:
da

Parametri proizvoda:

Potrošnja energije u uključenom stanju (kWh/1 000 h):
3

Razred energetske učinkovitosti:
G

Korisni svjetlosni tok
230 lumen (Sphere (360°))

korelirana temperatura boje:
4000K

Snaga u uključenom stanju (Pon) izražena u W:
3

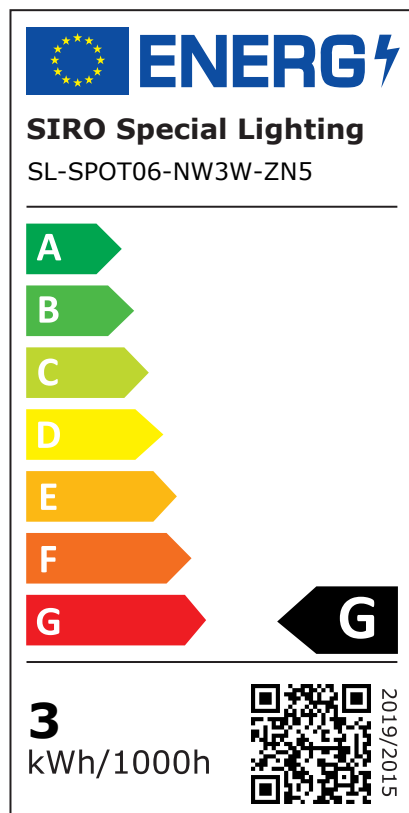
Snaga u stanju pripravnosti (Psb), izražena u W:
0

Snaga u umreženom stanju pripravnosti (Pnet) za povezani izvor svjetlosti, izražena u W:
0

Indeks uzvrata boje:
85

Vanjske dimenzije (Duljina | Širina | Visina):
68 mm | 68 mm | 12 mm

Oznaka energije



Promjer ugradnje:
55.0 mm

Dubina ugradnje:
12.0 mm

Prikjučni kabel:
2000 mm

Klasa zaštite IP:
ip44ip20

Podjela po mm:
-

Potreban vanjski hladnjak:
ne

Broj LED dioda po metru:
-

radna temperatura:
-

Temperatura skladištenja:
-

Težina neto:
37 g

EAN Code:
9002843422729

Izjava o ekvivalentnoj snazi:
ne

Ako da, ekvivalentna snaga (W):
-

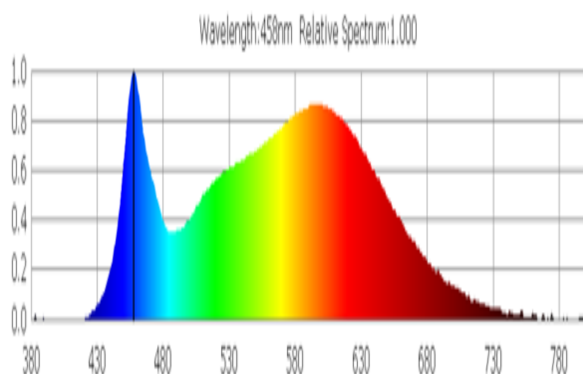
Koordinate kromatičnosti (x | y):
0,38 | 0,376

Parametri za usmjerene izvore svjetlosti:

Najveća jakost svjetlosti (cd):
-

Kut snopa svjetlosti izražen u stupnjevima:
110 °

Raspodjela spektralnog zračenja:



Parametri za LED i OLED izvore svjetlosti:

Vrijednost indeksa uzvrata boje R9:
27

Faktor preživljavanja:
1

Faktor održavanja svjetlosnog toka (LLMF):
0,94

L70B50-Životni vijek:
30000 h

Parametri za LED i OLED izvore svjetlosti napajane iz mreže:

Faktor faznog pomaka ($\cos \phi$):
-

Postojanost boje u koracima MacAdam elipsa:
-

LED zamjenjuje fluorescentni izvor svjetla:
ne

Ako da, tvrdnja o zamjeni (W):
-

Mjerna vrijednost za treperenje (Pst LM):
-

Mjerna vrijednost za stroboskopski učinak (SVM):
-

Upute za sigurnost i ugradnju:

- >> Ovaj proizvod nije igračka i nije prikladan za djecu!
- >> Tijekom sklapanja krug ne smije biti pod naponom!
- >> Sastavite LED trake / utikače / kabele bez vlačnih ili torzijskih sila. Ni na pokretnim dijelovima. Izbjegavajte mehanička opterećenja kao što su savijanje, savijanje ili tresenje!
- >> SIRO LED sustav pogodan je samo za unutarnju upotrebu. Nezaštićena uporaba na otvorenom nije dopuštena. Kontakt s vlagom mora se izbjegavati pod svaku cijenu!