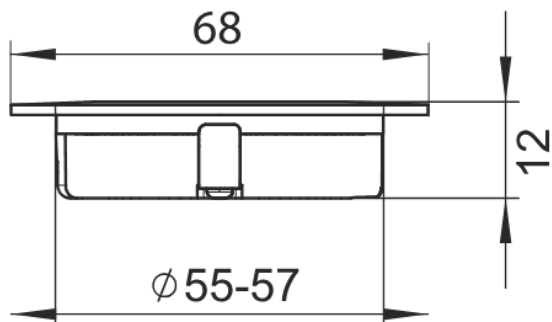


## SL-SPOT06-NW3W-ZN21



Tehnički crtež



### Vrsta izvora svjetlosti:

Upotrijebljena rasvjetna tehnologija:  
LED

Neusmjereni ili usmjereni:  
NDLS

Napajan ili nenapajan iz mreže:  
NMLS

Povezani izvor svjetlosti (CLS):  
ne

Izvor svjetlosti s regulabilnom bojom:  
ne

Ovojnica:  
ne

Izvor svjetlosti visoke luminancije:  
ne

Zaštita od blještanja:  
ne

Prigušiv:  
da

### Parametri proizvoda:

Potrošnja energije u uključenom stanju (kWh/1 000 h):  
3

Razred energetske učinkovitosti:  
G

Korisni svjetlosni tok  
230 lumen ( Sphere (360°) )

korelirana temperatura boje:  
4000K

Snaga u uključenom stanju (Pon) izražena u W:  
3

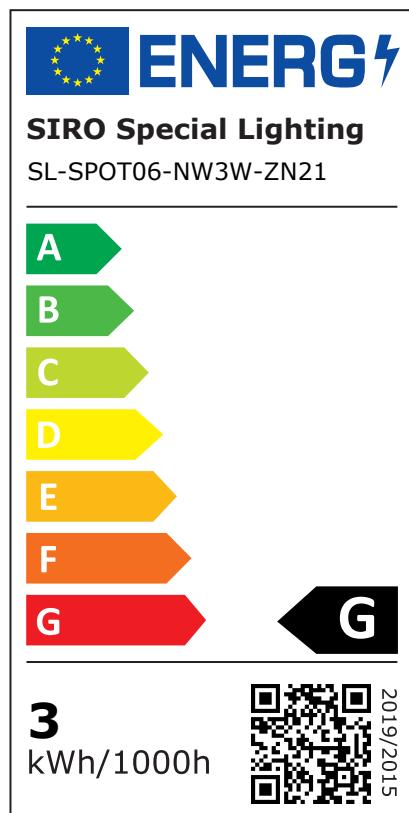
Snaga u stanju pripravnosti (Psb), izražena u W:  
0

Snaga u umreženom stanju pripravnosti (Pnet) za povezani izvor svjetlosti, izražena u W:  
0

Indeks uzvrata boje:  
85

Vanjske dimenzije (Duljina | Širina | Visina):  
68 mm | 68 mm | 12 mm

Oznaka energije



Promjer ugradnje:  
55.0 mm

Dubina ugradnje:  
12.0 mm

Prikjučni kabel:  
2000 mm

Klasa zaštite IP:  
ip44ip20

Podjela po mm:  
-

Potreban vanjski hladnjak:  
ne

Broj LED dioda po metru:  
-

radna temperatura:  
-

Temperatura skladištenja:  
-

Težina neto:  
37 g

EAN Code:  
9002843422712

Izjava o ekvivalentnoj snazi:  
ne

Ako da, ekvivalentna snaga (W):  
-

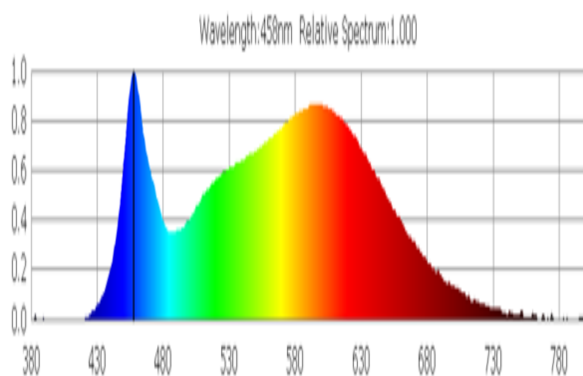
Koordinate kromatičnosti (x | y):  
0,38 | 0,376

**Parametri za usmjerene izvore svjetlosti:**

Najveća jakost svjetlosti (cd):  
-

Kut snopa svjetlosti izražen u stupnjevima:  
110 °

Raspodjela spektralnog zračenja:



**Parametri za LED i OLED izvore svjetlosti:**

Vrijednost indeksa uzvrata boje R9:  
27

Faktor preživljavanja:  
1

Faktor održavanja svjetlosnog toka (LLMF):  
0,94

L70B50-Životni vijek:  
30000 h

**Parametri za LED i OLED izvore svjetlosti napajane iz mreže:**

Faktor faznog pomaka ( $\cos \phi$ ):  
-

Postojanost boje u koracima MacAdam elipsa:  
-

LED zamjenjuje fluorescentni izvor svjetla:  
ne

Ako da, tvrdnja o zamjeni (W):  
-

Mjerna vrijednost za treperenje (Pst LM):  
-

Mjerna vrijednost za stroboskopski učinak (SVM):  
-

**Upute za sigurnost i ugradnju:**

- >> Ovaj proizvod nije igračka i nije prikladan za djecu!
- >> Tijekom sklapanja krug ne smije biti pod naponom!
- >> Sastavite LED trake / utikače / kabele bez vlačnih ili torzijskih sila. Ni na pokretnim dijelovima. Izbjegavajte mehanička opterećenja kao što su savijanje, savijanje ili tresenje!
- >> SIRO LED sustav pogodan je samo za unutarnju upotrebu. Nezaštićena uporaba na otvorenom nije dopuštena. Kontakt s vlagom mora se izbjegavati pod svaku cijenu!