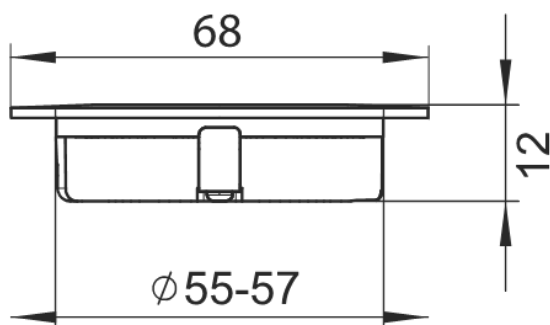


SL-SPOT06-NW3W-ZN1



Technický výkres



Typ svetelného zdroja:

Použitá technológia osvetlenia:
LED

Nesmerový alebo smerový:
NDLS

Napájaný zo siete alebo nenapájaný zo siete:
NMLS

Prípojený zdroj svetla (CLS):
nie

Farebne laditeľný svetelný zdroj:
nie

Plášť:
žiadny

Svetelný zdroj s vysokým jasom:
nie

Štít proti oslneniu:
nie

Štmievateľný:
áno

Parametre výrobku:

Spotreba energie v režime zapnutia (kWh/1 000 h):
3

Trieda energetickej účinnosti:
G

Užitočný svetelný tok :
230 lumen (Sphere (360°))

Náhradná teplota chromatickosti:
4000K

Spotreba v režime zapnutia (Pon) vyjadrená vo W:
3

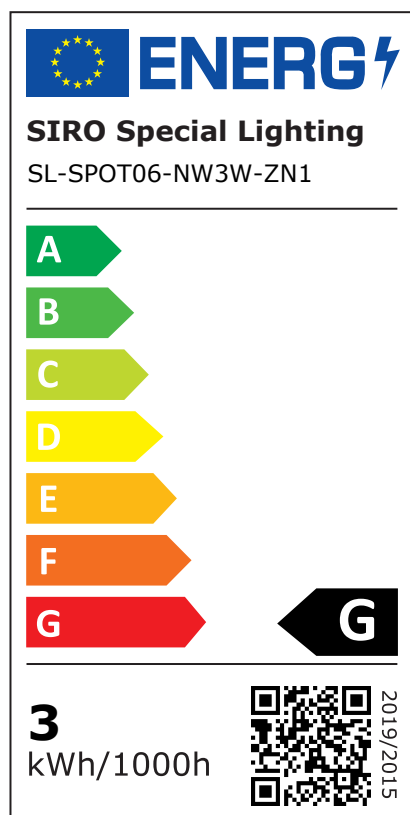
Spotreba v režime pohotovosti (Psb) vyjadrená vo W:
0

Spotreba v režime pohotovosti pri zapojení v sieti (Pnet) v prípade CLS, vyjadrená vo W:
0

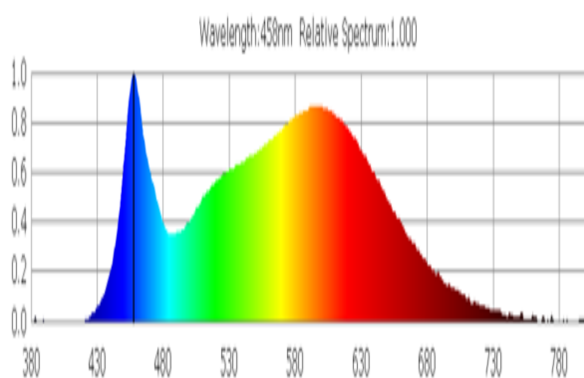
Index podania farieb:
85

Vonkajšie rozmery (Dĺžka | Šírka | Výška):
68 mm | 68 mm | 12 mm

Energetický štítok



Spektrálne rozloženie výkonu:



Priemer inštalácie:
55.0 mm

Hĺbka inštalácie:
12.0 mm

Pripojovací kábel:
2000 mm

Trieda ochrany IP:
ip44ip20

Rozteč všetky mm:
-

Potrebný je externý chladič:
nie

Počet LED diód na meter:
-

Prevádzková teplota:
-

Teplota skladovania:
-

Čistá hmotnosť:
37 g

EAN Code:
9002843422705

Tvrdenie o rovnocennom výkone:
nie

Ak áno, rovnocenný výkon (W):
-

Súradnice chromatickosti (x | y).
0,38 | 0,376

Parametre smerových svetelných zdrojov:

Maximálna svietivosť (cd):
-

Uhol svetelného:
110 °

Parametre svetelných zdrojov LED a OLED:

Hodnota indexu podania farieb R9:
27

Činiteľ funkčnej spoľahlivosti:
1

Činiteľ starnutia svetelného zdroja:
0,94

L70B50-Životnosť:
30000 h

Parametre svetelných zdrojov LED a OLED napájaných zo siete:

Činiteľ fázového posunu ($\cos \phi$):
-

Farebná konzistencia v MacAdamových elipsách:
-

LED nahrádza žiarivkový zdroj svetla:
nie

Ak áno, potom údaj nahradenej hodnoty (W):
-

Merná veličina blikania (Pst LM):
-

Merná veličina stroboskopického javu (SVM):
-

Bezpečnostné a inštalčné pokyny:

>> Tento výrobok nie je hračka a nie je vhodný pre deti!

>> Inštalácia sa musí vykonať bez napätia!

>> Montieren Sie LED-Streifen/Stecker/Kabel nicht an beweglichen Teilen und ohne Zug- und Torsionskräfte aufzubringen. Vermeiden Sie mechanische Belastungen wie Biegen, Knicken oder Scheuern!

>> Systém SIRO LED je vhodný len na použitie v interiéri. Nechránené používanie vo vonkajšom prostredí nie je povolené. Za každú cenu sa treba vyhnúť kontaktu s vlhkosťou!

RoHS 