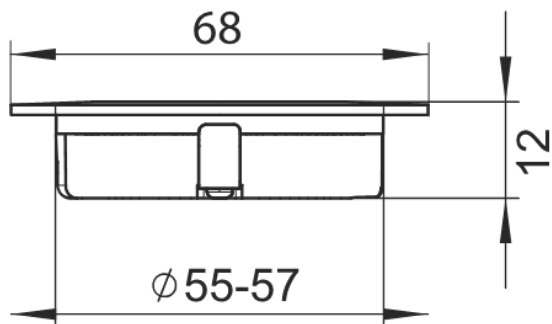


SL-SPOT06-NW3W-PB12



Tehnična risba



Vrsta svetlobnega vira:

Uporabljena svetlobna tehnika:
LED

Neusmerjeni ali usmerjeni:
NDLS

Omrežni ali neomrežni:
NMLS

Povezani svetlobni vir (CLS):
ne

Barvno nastavljivi svetlobni vir:
ne

Ovoj:
brez

Visokosvetilnostni svetlobni vir:
ne

Zaslonka proti bleščanju:
ne

Možnost zatemnjevanja:
da

Parametri izdelka:

Poraba energije v stanju delovanja (kWh/1 000 h):
3

Razred energijske učinkovitosti:
G

Koristni svetlobni tok:
230 lumen (Sphere (360°))

Najbližja barvna temperatura:
4000K

Moč v stanju delovanja (Pon), izražena v W:
3

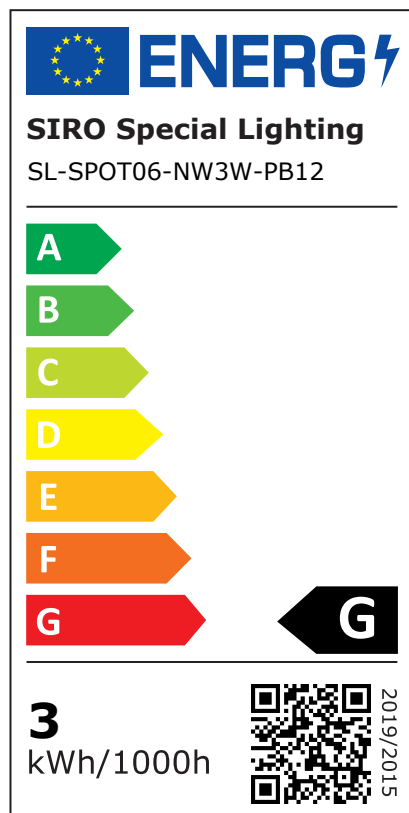
Moč v stanju pripravljenosti (Psb), izražena v W:
0

Moč v omrežnem stanju pripravljenosti (Pnet) za CLS, izražena v W:
0

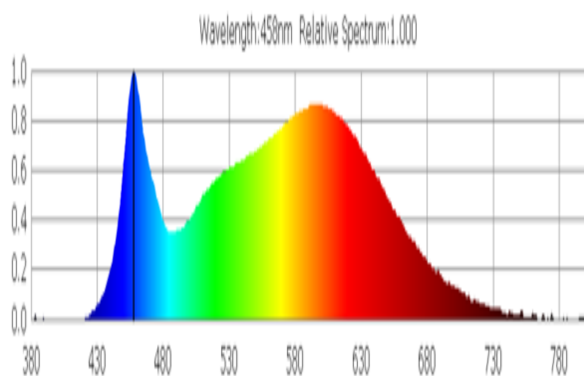
Indeks barvne reprodukcije:
85

Zunanje mere (Dolžina | Širina | Višina):
68 mm | 68 mm | 12 mm

Energijska nalepka



Spektralna porazdelitev moči:



Premer namestitve:
55.0 mm

Globina vgradnje:
12.0 mm

Priključni kabel:
2000 mm

Zaščitni razred IP:
ip44ip20

Razmik vse mm:
-

Potreben je zunanji radiator:
ne

Število LED diod na meter:
-

Delovna temperatura:
-

Temperatura shranjevanja:
-

Neto teža:
37 g

EAN Code:
9002843422804

Navedba enakovrednosti moči:
ne

Če da, ekvivalentna moč (W):
-

Kromatski koordinati (x | y):
0,38 | 0,376

Parametri usmerjenih svetlobnih virov:

Vršna svetilnost (cd):
-

Kot svetlobnega snopa:
110 °

Parametri svetlobnih virov LED in OLED:

Vrednost indeksa barvne reprodukcije R9:
27

Preživetveni faktor:
1

Faktor vzdrževanja svetlobnega toka:
0,94

L70B50-Življenjska doba:
30000 h

Parametri omrežnih svetlobnih virov LED in OLED:

Fazni faktor ($\cos \phi$):
-

Barvna skladnost v MacAdamovih elipsah:
-

LED nadomešča fluorescenčni vir svetlobe:
ne

Če da, navedba o nadomeščeni moči (W):
-

Meritev flikerja (Pst LM):
-

Meritev stroboskopskega efekta (SVM):
-

Varnostna in namestitvena navodila:

- >> Ta izdelek ni igrača in ni primeren za otroke!
- >> Namestitev je treba izvesti brez napetosti!
- >> Trakov LED/priključkov/kabelov ne nameščajte na gibljive dele, kjer so izpostavljeni nateznim in torzijskim silam. Izogibajte se mehanskim obremenitvam, kot so zvijanje, upogibanje ali drgnjenje!
- >> Sistem SIRO LED je primeren le za uporabo v zaprtih prostorih. Nezavarovana uporaba na prostem ni dovoljena. Za vsako ceno se je treba izogibati stiku z vlago!