

## SL-SPOT06-NW3W-PB1



### Typ svetelného zdroja:

Použitá technológia osvetlenia:  
LED

Nesmerový alebo smerový:  
NDLS

Napájaný zo siete alebo nenapájaný zo siete:  
NMLS

Prípojený zdroj svetla (CLS):  
nie

Farebne laditeľný svetelný zdroj:  
nie

Plášť:  
žiadny

Svetelný zdroj s vysokým jasom:  
nie

Štít proti oslneniu:  
nie

Štmievateľný:  
áno

### Parametre výrobku:

Spotreba energie v režime zapnutia (kWh/1 000 h):  
3

Trieda energetickej účinnosti:  
G

Užitočný svetelný tok :  
230 lumen ( Sphere (360°) )

Náhradná teplota chromatickosti:  
4000K

Spotreba v režime zapnutia (Pon) vyjadrená vo W:  
3

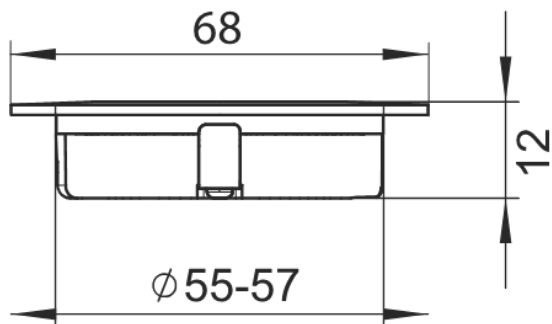
Spotreba v režime pohotovosti (Psb) vyjadrená vo W:  
0

Spotreba v režime pohotovosti pri zapojení v sieti (Pnet) v prípade CLS, vyjadrená vo W:  
0

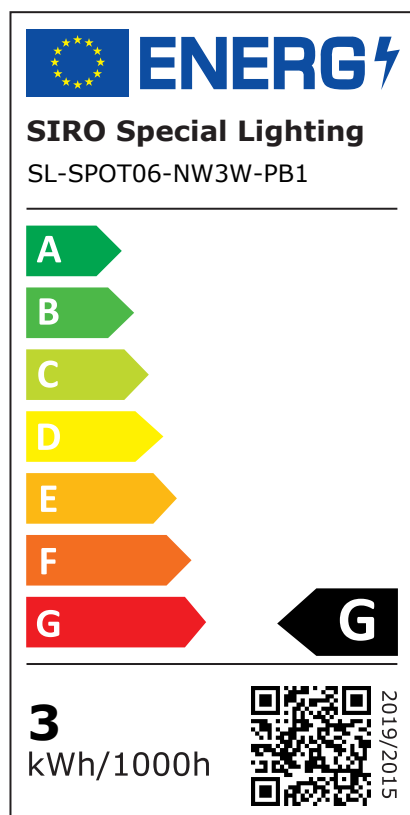
Index podania farieb:  
85

Vonkajšie rozmery (Dĺžka | Šírka | Výška):  
68 mm | 68 mm | 12 mm

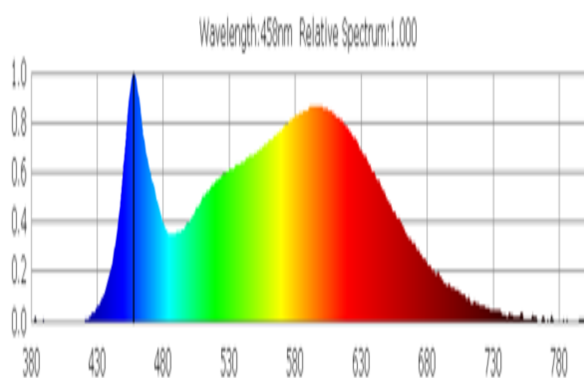
### Technický výkres



### Energetický štítok



### Spektrálne rozloženie výkonu:



Priemer inštalácie:  
55.0 mm

Hĺbka inštalácie:  
12.0 mm

Pripojovací kábel:  
2000 mm

Trieda ochrany IP:  
ip44ip20

Rozteč všetky mm:  
-

Potrebný je externý chladič:  
nie

Počet LED diód na meter:  
-

Prevádzková teplota:  
-

Teplota skladovania:  
-

Čistá hmotnosť:  
37 g

EAN Code:  
9002843422798

Tvrdenie o rovnocennom výkone:  
nie

Ak áno, rovnocenný výkon (W):  
-

Súradnice chromatickosti (x | y).  
0,38 | 0,376

#### Parametre smerových svetelných zdrojov:

Maximálna svietivosť (cd):  
-

Uhol svetelného:  
110 °

**Parametre svetelných zdrojov LED a OLED:**

Hodnota indexu podania farieb R9:  
27

Činiteľ funkčnej spoľahlivosti:  
1

Činiteľ starnutia svetelného zdroja:  
0,94

L70B50-Životnosť:  
30000 h

**Parametre svetelných zdrojov LED a OLED napájaných zo siete:**

Činiteľ fázového posunu ( $\cos \phi$ ):  
-

Farebná konzistencia v MacAdamových elipsách:  
-

LED nahrádza žiarivkový zdroj svetla:  
nie

Ak áno, potom údaj nahradenej hodnoty (W):  
-

Merná veličina blikania (Pst LM):  
-

Merná veličina stroboskopického javu (SVM):  
-

**Bezpečnostné a inštalčné pokyny:**

>> Tento výrobok nie je hračka a nie je vhodný pre deti!

>> Inštalácia sa musí vykonať bez napätia!

>> Montieren Sie LED-Streifen/Stecker/Kabel nicht an beweglichen Teilen und ohne Zug- und Torsionskräfte aufzubringen. Vermeiden Sie mechanische Belastungen wie Biegen, Knicken oder Scheuern!

>> Systém SIRO LED je vhodný len na použitie v interiéri. Nechránené používanie vo vonkajšom prostredí nie je povolené. Za každú cenu sa treba vyhnúť kontaktu s vlhkosťou!

**RoHS** 