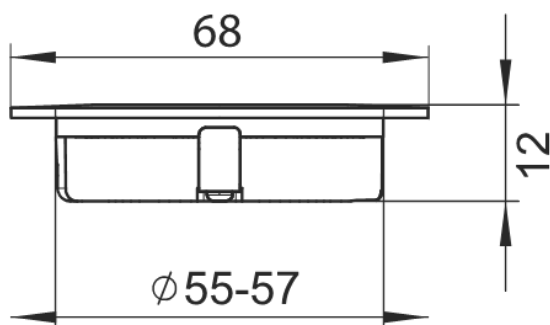


## SL-SPOT06-NW3W-PB1



Rysunek techniczny



### Rodzaj źródła światła:

Zastosowana technologia oświetleniowa:  
LED

Bezkierunkowe lub kierunkowe źródło światła:  
NDLS

Źródło światła zasilane lub niezasilane napięciem sieciowym:  
NMLS

Połączony źródło światła (CLS):  
nie

Źródło światła z możliwością zmiany barwy światła:  
nie

Bańka:  
brak

Źródło światła o wysokiej luminancji:  
nie

Ostona przeciwolśnieniowa:  
nie

Funkcja ściemniania:  
tak

### Parametry produktu:

Żużycie energii w trybie włączenia (kWh/1 000 h):  
3

Klasa efektywności energetycznej:  
G

Użyteczny strumień świetlny:  
230 lumen ( Sphere (360°) )

Skorelowana temperatura  
4000K

Moc w trybie włączenia (Pon), wyrażona w W:  
3

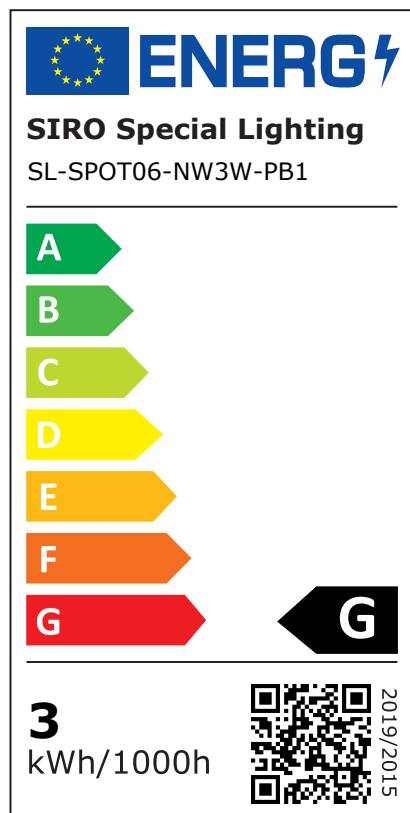
Moc w trybie czuwania (Psb), wyrażona w W  
0

Moc w trybie czuwania przy podłączeniu do sieci (Pnet) dla CLS  
0

Wskaźnik oddawania barw:  
85

Wymiary zewnętrzne (Długość | Szerokość | Wysokość):  
68 mm | 68 mm | 12 mm

Etykieta energetyczna



Średnica instalacji:  
55.0 mm

Głębokość zabudowy:  
12.0 mm

Kabel przyłączeniowy:  
2000 mm

Stopień ochrony IP:  
ip44ip20

Podział wszystkich mm:  
-

Wymagany zewnętrzny radiator:  
nie

Liczba diod LED na metr:  
-

Temperatura pracy:  
-

Temperatura przechowywania:  
-

Waga netto:  
37 g

EAN Code:  
9002843422798

Deklaracja równoważnej mocy:  
nie

W przypadku odpowiedzi twierdzącej, równoważna moc (W):  
-

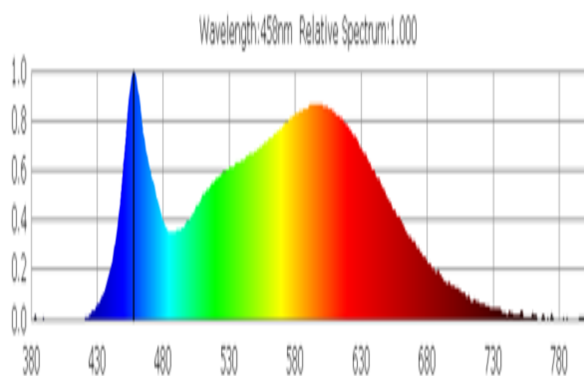
Współrzędne chromatyczności (x | y):  
0,38 | 0,376

**Parametry kierunkowych źródeł światła:**

Światłość szczytowa (cd):  
-

Kąt promieniowania:  
110 °

Rozkład widmowy mocy:



**Parametry źródeł światła LED i OLED:**

Wartość wskaźnika oddawania barw R9:  
27

Współczynnik trwałości:  
1

Współczynnik zachowania strumienia świetlnego:  
0,94

L70B50-Żywotność:  
30000 h

**Parametry zasilanych z sieci źródeł światła LED i OLED:**

Współczynnik przesuwu fazowego ( $\cos \phi$ ):  
-

Jednolitość barwy w elipsach McAdama:  
-

LED zastępuje fluorescencyjne źródło światła:  
nie

W przypadku odpowiedzi twierdzącej, deklaracja dotycząca zastąpienia (W):  
-

Wskaźnik migotania (Pst LM):  
-

Wskaźnik efektu stroboskopowego (SVM):  
-

**Instrukcje bezpieczeństwa i instalacji:**

- >> Ten produkt nie jest zabawką i nie jest odpowiedni dla dzieci!
- >> Montaż musi być przeprowadzony bez napięcia elektrycznego!
- >> Nie montować taśm LED / wtyczek / przewodów na elementach ruchomych, wolnych od sił rozciągających i skręcających. Unikaj naprężeń mechanicznych, takich jak załamania, zgięcia lub przetarcia!
- >> System SIRO LED jest odpowiedni tylko do użytku wewnętrznego. Niezabezpieczone użytkowanie na zewnątrz jest niedozwolone. Za wszelką cenę należy unikać kontaktu z wilgocią!

