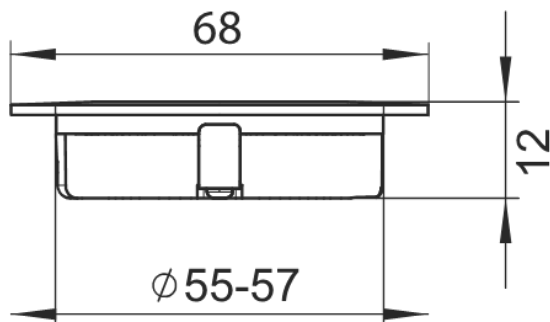


## SL-SPOT06-NW3W-PB1



Műszaki rajz



### A fényforrás típusa:

Használt világítástechnológia:  
LED

Nem irányított vagy irányított fényű:  
NDLS

Hálózati vagy nem hálózati:  
NMLS

Összekapcsolt fényforrás (CLS):  
nem

Állítható színű fényforrás:  
nem

Burkolat:  
nincs

Nagy fényűrűségű fényforrás:  
nem

Vakításgátló:  
nem

Szabályozható:  
igen

### Termékparaméterek:

Energiafogyasztás bekapcsolt üzemmódban (kWh/1 000 óra):  
3

Energiahatékonysági osztály:  
G

Hasznos fényáram:  
230 lumen ( Sphere (360°) )

A korrelált színhőmérséklet:  
4000K

Bekapcsolt üzemmód energiafogyasztása (Pon) wattban kifejezve:  
3

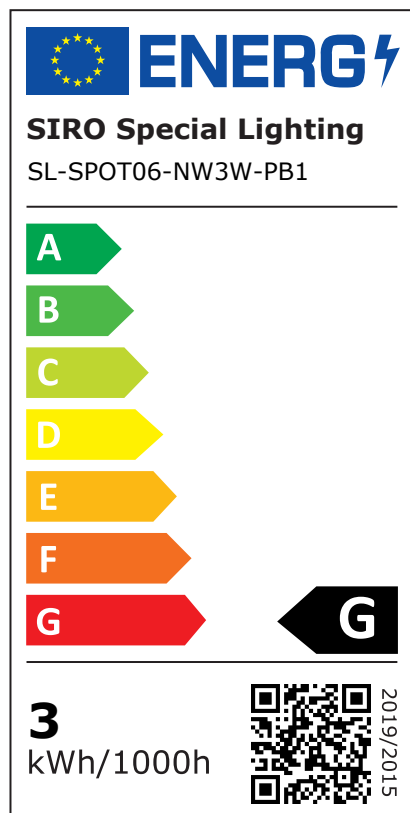
Készüléti energiafogyasztás (Psb) wattban kifejezve:  
0

Összekapcsolt fényforrások (CLS) esetében a hálózatra kapcsolt készüléti energiafogyasztás:  
0

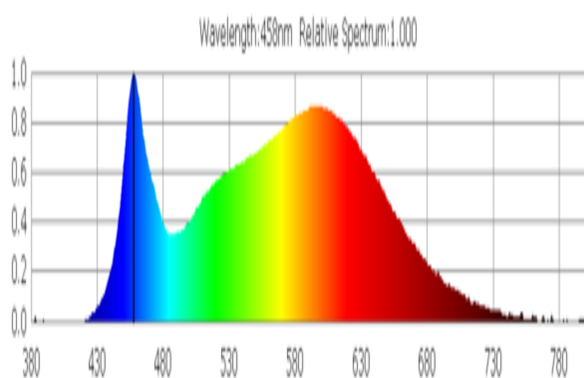
Színvisszaadási index:  
85

Külső méretek (Hossz | Szélesség | Magasság):  
68 mm | 68 mm | 12 mm

Energiacímke:



Spektrális teljesítmény-eloszlás:



Beépítési átmérő:  
55.0 mm

Beépítési mélység:  
12.0 mm

Csatlakozókábel:  
2000 mm

IP védelmi osztály:  
ip44ip20

osztás minden mm:  
-

Külső hűtőborda szükséges:  
nem

LED-ek száma méterenként:  
-

Üzemi hőmérséklet:  
-

Tárolási hőmérséklet:  
-

Nettó súly:  
37 g

EAN Code:  
9002843422798

Egyenértékű teljesítményre való utalás:  
nem

Ha igen, akkor az egyenértékű teljesítmény (W):  
-

Színkoordináták (x | y):  
0,38 | 0,376

**Irányított fényű fényforrások paraméterei:**

Fényerősség csúcértéke (cd):  
-

Fénynyílásszög fokban:  
110 °

**LED- és OLED-fényforrások paraméterei:**

R9 színvisszaadási index értéke:  
27

Élettartam-tényező:  
1

Fényáram-stabilitási tényező:  
0,94

L70B50-Élettartam:  
30000 h

**Hálózati LED- és OLED-fényforrások paraméterei:**

Eltolási tényező ( $\cos \phi$ ):  
-

Színkonzisztencia MacAdam-féle ellipszisekben:  
-

A LED helyettesíti a fénycsöves fényforrást:  
nem

Ha igen, akkor a helyettesítésre való utalás (W):  
-

Villogás mértéke (Pst LM):  
-

Stroboszkópos hatás mértéke (SVM):  
-

**Biztonsági és telepítési utasítások:**

>> Ez a termék nem játék, és nem alkalmas gyermekek számára!

>> A szerelést feszültségmentesen kell elvégezni!

>> Ne szerelje a LED-csíkokat/csatlakozókat/kábeleket olyan mozgó alkatrészekre, amelyek nincsenek kitéve húzó- és csavaróerőknek. Kerülje az olyan mechanikai igénybevételeket, mint a gyűrdés, hajlítás vagy dörzsölés!

>> A SIRO LED rendszer csak beltéri használatra alkalmas. Védtelen kültéri használat nem megengedett. A nedvességgel való érintkezést mindenképpen el kell kerülni!