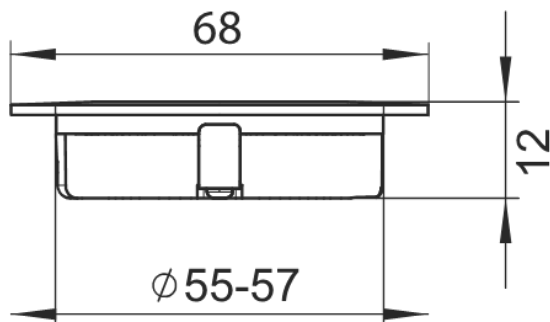


## SL-SPOT06-NW3W-PB1



### Technische Zeichnung



#### Lichtquellentyp:

Verwendete Beleuchtungstechnologie:  
LED

Ungebündeltes oder gebündeltes Licht:  
NDLS

Netzspannung/Nicht direkt an die Netzspannung angeschlossen:  
NMLS

Vernetzte Lichtquelle (CLS):  
nein

Farblich abstimmbare Lichtquelle:  
nein

Hülle:  
keine Hülle

Lichtquelle mit hoher Leuchtdichte:  
nein

Blendschutzschild:  
nein

Dimmbar:  
ja

#### Produktparameter:

Energieverbrauch im Ein-Zustand (kWh/1 000h):  
3

Energieeffizienzklasse:  
G

Nutzlichtstrom:  
230 lumen ( Sphere (360°) )

Farbtemperatur:  
4000K

Leistungsaufnahme im Ein-Zustand (Pon) in W:  
3

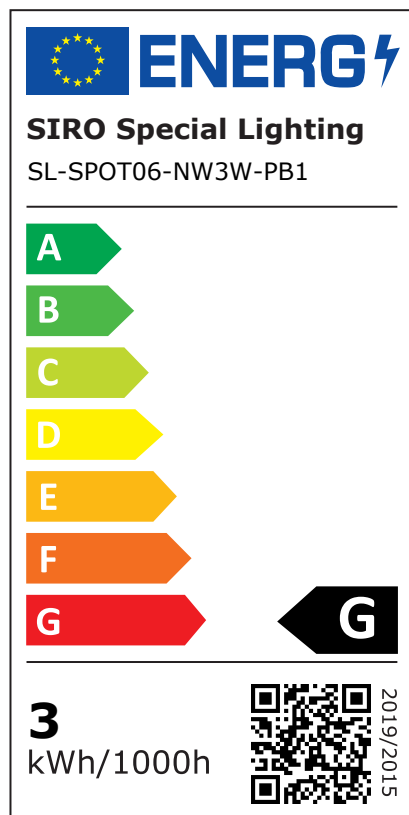
Leistungsaufnahme im Bereitschaftszustand (Psb) in W:  
0

Leistungsaufnahme im vernetzten Bereitschaftsbetrieb (Pnet) in W:  
0

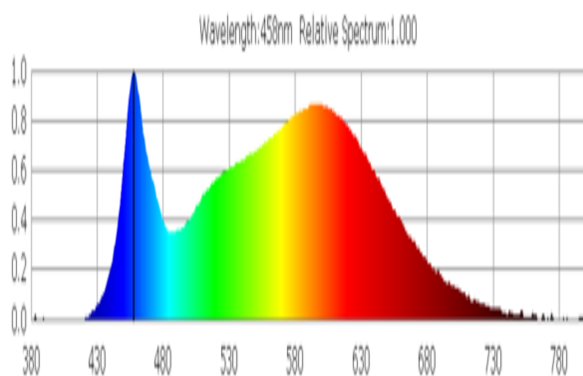
Farbwiedergabeindex:  
85

Äußere Abmessungen (Länge | Breite | Höhe):  
68 mm | 68 mm | 12 mm

## Energielabel



## Spektrale Strahlungsverteilung:



Einbaudurchmesser:  
55.0 mm

Einbautiefe:  
12.0 mm

Anschlusskabel:  
2000 mm

IP Schutzklasse:  
ip44ip20

Teilung alle mm:  
-

Externer Kühlkörper notwendig:  
nein

Anzahl LED pro Meter:  
-

Betriebstemperatur:  
-

Lagertemperatur:  
-

Gewicht Netto:  
37 g

EAN Code:  
9002843422798

Angabe, ob äquivalente Leistungsaufnahme:  
nein

Falls ja, Wert der äquivalenten Leistungsaufnahme (W):  
-

Farbwertanteile (x | y):  
0,38 | 0,376

### Parameter für Lichtquellen mit gebündeltem Licht:

Spitzenlichtstärke (cd):  
-

Halbwertswinkel:  
110 °

**Parameter für LED- und OLED Lichtquellen:**

Wert des R9-Farbwiedergabeindex:  
27

Lebensdauerfaktor:  
1

Lichtstromerhalt:  
0,94

L70B50-Lebensdauer:  
30000 h

**Parameter für LED- und OLED-Netzspannungslichtquellen:**

Verschiebungsfaktor ( $\cos \phi$ ):  
-

Farbkonsistenz in MacAdam-Ellipsen:  
-

LED ersetzt Leuchtstofflichtquelle:  
nein

Falls ja, Wert der ersetzten Leistung (W):  
-

Flimmer Messgröße (Pst LM):  
-

Messgröße für Stroboskop-Effekte (SVM):  
-

**Sicherheits- und Montagehinweise:**

- >> Dieses Produkt ist kein Spielzeug und ist nicht für Kinder geeignet!
- >> Die Montage ist spannungsfrei durchzuführen!
- >> Montieren Sie die LED Bänder / Stecker / Kabel nicht auf beweglichen Teilen, frei von Zug- und Drehkräften. Vermeiden Sie mechanische Belastungen wie Knicken, Biegen oder Scheuern!
- >> Das SIRO LED System ist ausschließlich für den Innenbereich geeignet. Der ungeschützte Einsatz im Außenbereich ist nicht gestattet. Der Kontakt mit Feuchtigkeit ist unbedingt zu vermeiden!

