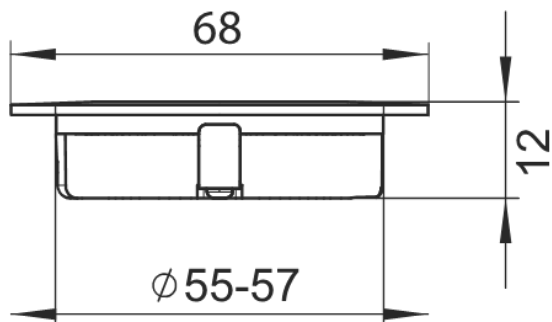


## SL-SPOT06-DUO3W-ZN5



Tehnična risba



### Vrsta svetlobnega vira:

Uporabljena svetlobna tehnika:  
LED

Neusmerjeni ali usmerjeni:  
NDLS

Omrežni ali neomrežni:  
NMLS

Povezani svetlobni vir (CLS):  
ne

Barvno nastavljivi svetlobni vir:  
ne

Ovoj:  
brez

Visokosvetilnostni svetlobni vir:  
ne

Zaslonka proti bleščanju:  
ne

Možnost zatemnjevanja:  
da

### Parametri izdelka:

Poraba energije v stanju delovanja (kWh/1 000 h):  
2,5

Razred energijske učinkovitosti:  
G

Koristni svetlobni tok:  
190 lumen ( Sphere (360°) )

Najbližja barvna temperatura:  
2700K-6000K

Moč v stanju delovanja (Pon), izražena v W:  
2,5

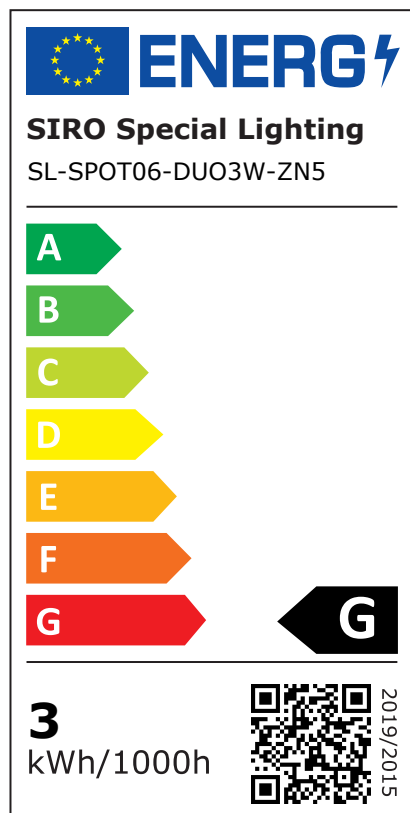
Moč v stanju pripravljenosti (Psb), izražena v W:  
0

Moč v omrežnem stanju pripravljenosti (Pnet) za CLS, izražena v W:  
0

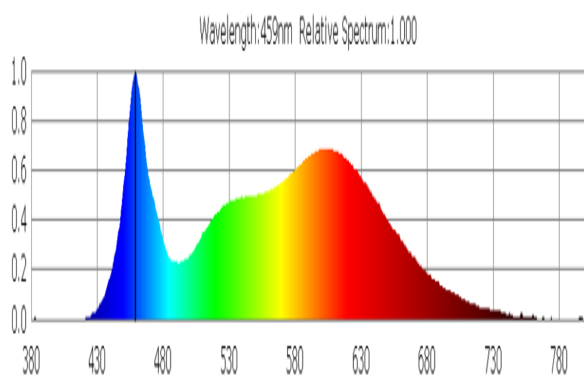
Indeks barvne reprodukcije:  
85

Zunanje mere (Dolžina | Širina | Višina):  
68 mm | 68 mm | 12 mm

Energijska nalepka



Spektralna porazdelitev moči:



Premer namestitve:  
55.0 mm

Globina vgradnje:  
12.0 mm

Priključni kabel:  
2000 mm

Zaščitni razred IP:  
ip44ip20

Razmik vse mm:  
-

Potreben je zunanji radiator:  
ne

Število LED diod na meter:  
-

Delovna temperatura:  
-

Temperatura shranjevanja:  
-

Neto teža:  
53 g

EAN Code:  
9002843424051

Navedba enakovrednosti moči:  
ne

Če da, ekvivalentna moč (W):  
-

Kromatski koordinati (x | y):  
0,374 | 0,354

**Parametri usmerjenih svetlobnih virov:**

Vršna svetilnost (cd):  
-

Kot svetlobnega snopa:  
110 °

**Parametri svetlobnih virov LED in OLED:**

Vrednost indeksa barvne reprodukcije R9:  
50

Preživetveni faktor:  
1

Faktor vzdrževanja svetlobnega toka:  
0,94

L70B50-Življenjska doba:  
30000 h

**Parametri omrežnih svetlobnih virov LED in OLED:**

Fazni faktor ( $\cos \phi$ ):  
-

Barvna skladnost v MacAdamovih elipsah:  
-

LED nadomešča fluorescenčni vir svetlobe:  
ne

Če da, navedba o nadomeščeni moči (W):  
-

Meritev flikerja (Pst LM):  
-

Meritev stroboskopskega efekta (SVM):  
-

**Varnostna in namestitvena navodila:**

- >> Ta izdelek ni igrača in ni primeren za otroke!
- >> Namestitev je treba izvesti brez napetosti!
- >> Trakov LED/priključkov/kabelov ne nameščajte na gibljive dele, kjer so izpostavljeni nateznim in torzijskim silam. Izogibajte se mehanskim obremenitvam, kot so zvijanje, upogibanje ali drgnjenje!
- >> Sistem SIRO LED je primeren le za uporabo v zaprtih prostorih. Nezavarovana uporaba na prostem ni dovoljena. Za vsako ceno se je treba izogibati stiku z vlago!