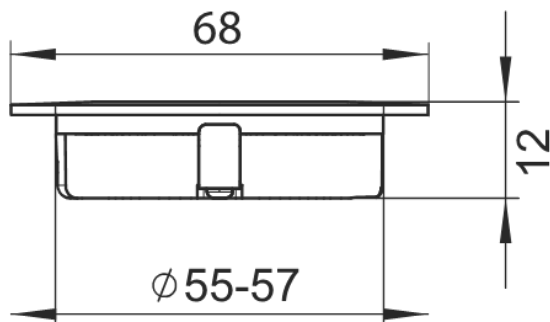


SL-SPOT06-DUO3W-ZN5



Technische Zeichnung



Lichtquellentyp:

Verwendete Beleuchtungstechnologie:
LED

Ungebündeltes oder gebündeltes Licht:
NDLS

Netzspannung/Nicht direkt an die Netzspannung angeschlossen:
NMLS

Vernetzte Lichtquelle (CLS):
nein

Farblich abstimmbare Lichtquelle:
nein

Hülle:
keine Hülle

Lichtquelle mit hoher Leuchtdichte:
nein

Blendschutzschild:
nein

Dimmbar:
ja

Produktparameter:

Energieverbrauch im Ein-Zustand (kWh/1 000h):
2,5

Energieeffizienzklasse:
G

Nutzlichtstrom:
190 lumen (Sphere (360°))

Farbtemperatur:
2700K-6000K

Leistungsaufnahme im Ein-Zustand (Pon) in W:
2,5

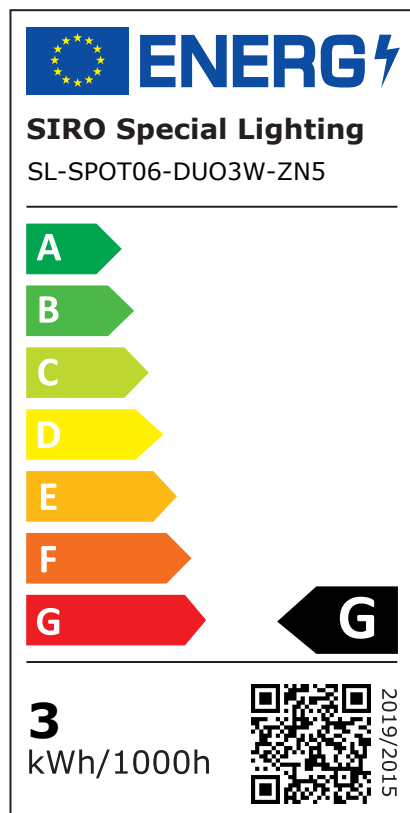
Leistungsaufnahme im Bereitschaftszustand (Psb) in W:
0

Leistungsaufnahme im vernetzten Bereitschaftsbetrieb (Pnet) in W:
0

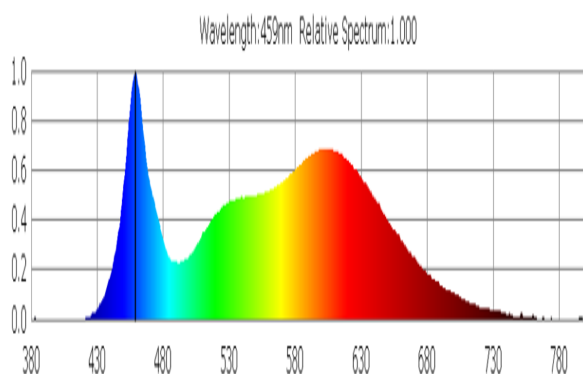
Farbwiedergabeindex:
85

Äußere Abmessungen (Länge | Breite | Höhe):
68 mm | 68 mm | 12 mm

Energielabel



Spektrale Strahlungsverteilung:



Einbaudurchmesser:
55.0 mm

Einbautiefe:
12.0 mm

Anschlusskabel:
2000 mm

IP Schutzklasse:
ip44ip20

Teilung alle mm:
-

Externer Kühlkörper notwendig:
nein

Anzahl LED pro Meter:
-

Betriebstemperatur:
-

Lagertemperatur:
-

Gewicht Netto:
53 g

EAN Code:
9002843424051

Angabe, ob äquivalente Leistungsaufnahme:
nein

Falls ja, Wert der äquivalenten Leistungsaufnahme (W):
-

Farbwertanteile (x | y):
0,374 | 0,354

Parameter für Lichtquellen mit gebündeltem Licht:

Spitzenlichtstärke (cd):
-

Halbwertswinkel:
110 °

Parameter für LED- und OLED Lichtquellen:

Wert des R9-Farbwiedergabeindex:
50

Lebensdauerfaktor:
1

Lichtstromerhalt:
0,94

L70B50-Lebensdauer:
30000 h

Parameter für LED- und OLED-Netzspannungslichtquellen:

Verschiebungsfaktor ($\cos \phi$):
-

Farbkonsistenz in MacAdam-Ellipsen:
-

LED ersetzt Leuchtstofflichtquelle:
nein

Falls ja, Wert der ersetzten Leistung (W):
-

Flimmer Messgröße (Pst LM):
-

Messgröße für Stroboskop-Effekte (SVM):
-

Sicherheits- und Montagehinweise:

- >> Dieses Produkt ist kein Spielzeug und ist nicht für Kinder geeignet!
- >> Die Montage ist spannungsfrei durchzuführen!
- >> Montieren Sie die LED Bänder / Stecker / Kabel nicht auf beweglichen Teilen, frei von Zug- und Drehkräften. Vermeiden Sie mechanische Belastungen wie Knicken, Biegen oder Scheuern!
- >> Das SIRO LED System ist ausschließlich für den Innenbereich geeignet. Der ungeschützte Einsatz im Außenbereich ist nicht gestattet. Der Kontakt mit Feuchtigkeit ist unbedingt zu vermeiden!

