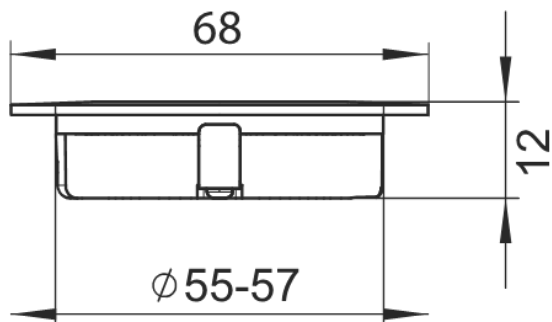


## SL-SPOT06-DUO3W-ZN5



### Technický výkres



#### Typ světelného zdroje:

Použitý typ světelného zdroje:  
LED

Nesměrový nebo směrový:  
NDLS

Síťový nebo nesíťový:  
NMLS

Propojený světelný zdroj (CLS):  
ne

Barevně laditelný světelný zdroj:  
ne

Baňka:  
žádná

Světelný zdroj s vysokým jasem:  
ne

Clona proti oslnění:  
ne

Stmívatelný:  
ano

#### Parametry výrobku:

Spotřeba energie v zapnutém stavu (kWh/1 000 h):  
2,5

Třída energetické účinnosti:  
G

Užitečný světelný tok:  
190 lumen ( Sphere (360°) )

Náhradní teplota chromatičnosti:  
2700K-6000K

Příkon v zapnutém stavu (Pon) vyjádřený ve W:  
2,5

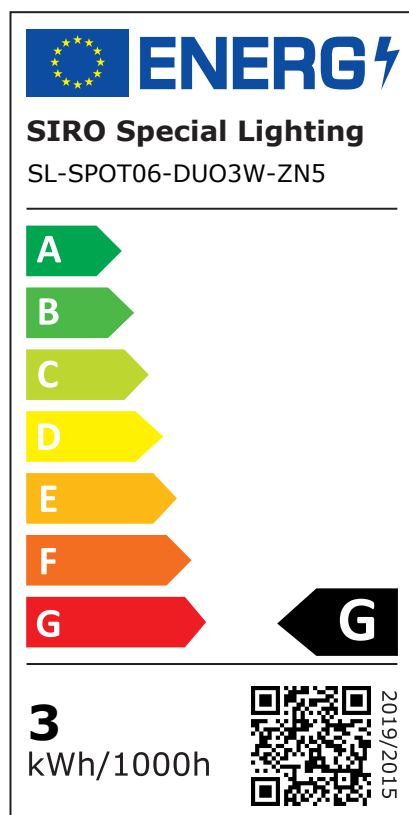
Příkon v pohotovostním režimu (Psb) vyjádřený ve W:  
0

Příkon v pohotovostním režimu při připojení na komunikační síť (Pnet) pro CLS vyjádřený ve W:  
0

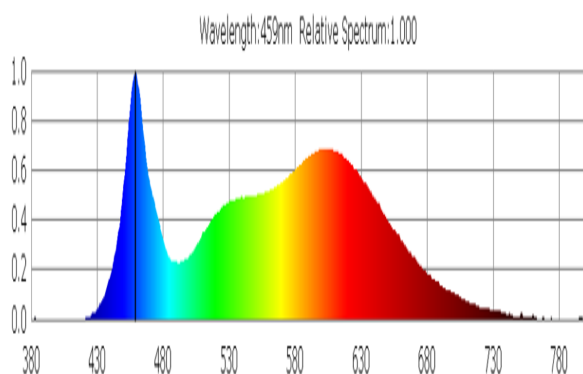
Index podání barev:  
85

Vnější rozměry (Délka | Šířka | Výška):  
68 mm | 68 mm | 12 mm

### Energetický štítek



### Spektrální složení zářivého toku:



Průměr instalace:  
55.0 mm

Hloubka instalace:  
12.0 mm

Připojovací kabel:  
2000 mm

Třída ochrany IP:  
ip44ip20

Rozteč všechny mm:  
-

Nutný externí chladič:  
ne

Počet LED diod na metr:  
-

Provozní teplota:  
-

Skladovací teplota:  
-

Čistá hmotnost:  
53 g

EAN Code:  
9002843424051

Údaj o rovnocenném příkonu:  
ne

Pokud ano, rovnocenný příkon (W):  
-

Trichromatické souřadnice (x | y):  
0,374 | 0,354

#### Parametry směrových světelných zdrojů:

Maximální svítivost (cd):  
-

Úhel poloviční osové svítivosti:  
110 °

**Parametry pro LED a OLED světelné zdroje:**

Hodnota indexu podání barev R9:  
50

Činitel funkční spolehlivosti:  
1

Činitel stárnutí:  
0,94

Životnost L70B50:  
30000 h

**Parametry pro LED a OLED síťové světelné zdroje:**

Účinník základní harmonické ( $\cos \phi 1$ ):  
-

Stálost barev v násobcích MacAdamovy elipsy:  
-

LED nahrazuje zářivkový zdroj světla:  
ne

Pokud ano, pak tvrzení o nahrazení (W):  
-

Hodnoticí parametr pro míhání (PstLM):  
-

Hodnoticí parametr pro stroboskopický jev (SVM):  
-

**Bezpečnostní a instalační pokyny:**

>> Tento výrobek není hračka a není vhodný pro děti!

>> Montáž musí být provedena bez napětí!

>> LED trakov / vtičev / kablov ne nameščajte na gibljive dele, ki niso izpostavljeni nateznim in torzijskim silam. Izogibajte se mehanskim obremenitvam, kot so zvijanje, upogibanje ali drgnjenje!

>> Sistem SIRO LED je primeren le za uporabo v zaprtih prostorih. Nezavarovana uporaba na prostem ni dovoljena. Za vsako ceno se je treba izogibati stiku z vlago!