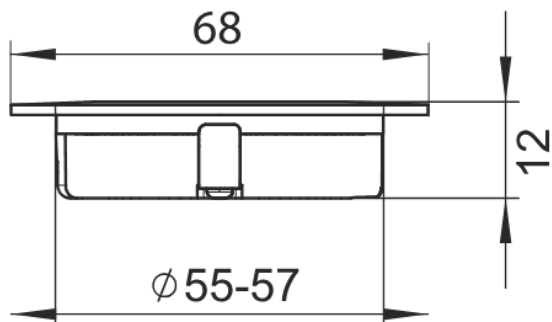


## SL-SPOT06-DUO3W-ZN21



Rysunek techniczny



### Rodzaj źródła światła:

Zastosowana technologia oświetleniowa:  
LED

Bezkierunkowe lub kierunkowe źródło światła:  
NDLS

Źródło światła zasilane lub niezasilane napięciem sieciowym:  
NMLS

Połączone źródło światła (CLS):  
nie

Źródło światła z możliwością zmiany barwy światła:  
nie

Bańka:  
brak

Źródło światła o wysokiej luminancji:  
nie

Ostona przeciwolśnieniowa:  
nie

Funkcja ściemniania:  
tak

### Parametry produktu:

Żużycie energii w trybie włączenia (kWh/1 000 h):  
2,5

Klasa efektywności energetycznej:  
G

Użyteczny strumień świetlny:  
190 lumen ( Sphere (360°) )

Skorelowana temperatura  
2700K-6000K

Moc w trybie włączenia (Pon), wyrażona w W:  
2,5

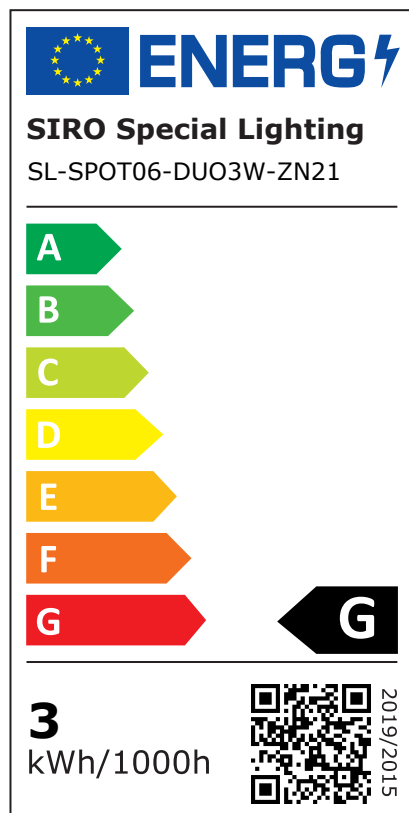
Moc w trybie czuwania (Psb), wyrażona w W  
0

Moc w trybie czuwania przy podłączeniu do sieci (Pnet) dla CLS  
0

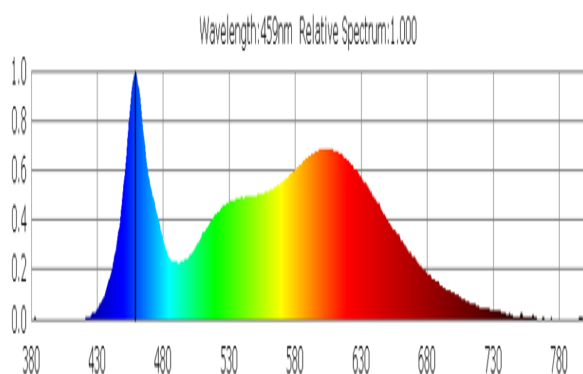
Wskaźnik oddawania barw:  
85

Wymiary zewnętrzne (Długość | Szerokość | Wysokość):  
68 mm | 68 mm | 12 mm

Etykieta energetyczna



Rozkład widmowy mocy:



Średnica instalacji:  
55.0 mm

Głębokość zabudowy:  
12.0 mm

Kabel przyłączeniowy:  
2000 mm

Stopień ochrony IP:  
ip44ip20

Podział wszystkich mm:  
-

Wymagany zewnętrzny radiator:  
nie

Liczba diod LED na metr:  
-

Temperatura pracy:  
-

Temperatura przechowywania:  
-

Waga netto:  
53 g

EAN Code:  
9002843424075

Deklaracja równoważnej mocy:  
nie

W przypadku odpowiedzi twierdzącej, równoważna moc (W):  
-

Współrzędne chromatyczności (x | y):  
0,374 | 0,354

**Parametry kierunkowych źródeł światła:**

Światłość szczytowa (cd):  
-

Kąt promieniowania:  
110 °

**Parametry źródeł światła LED i OLED:**

Wartość wskaźnika oddawania barw R9:  
50

Współczynnik trwałości:  
1

Współczynnik zachowania strumienia świetlnego:  
0,94

L70B50-Żywotność:  
30000 h

**Parametry zasilanych z sieci źródeł światła LED i OLED:**

Współczynnik przesuwu fazowego ( $\cos \phi 1$ ):  
-

Jednolitość barwy w elipsach McAdama:  
-

LED zastępuje fluorescencyjne źródło światła:  
nie

W przypadku odpowiedzi twierdzącej, deklaracja dotycząca zastąpienia (W):  
-

Wskaźnik migotania (Pst LM):  
-

Wskaźnik efektu stroboskopowego (SVM):  
-

**Instrukcje bezpieczeństwa i instalacji:**

- >> Ten produkt nie jest zabawką i nie jest odpowiedni dla dzieci!
- >> Montaż musi być przeprowadzony bez napięcia elektrycznego!
- >> Nie montować taśm LED / wtyczek / przewodów na elementach ruchomych, wolnych od sił rozciągających i skręcających. Unikaj naprężeń mechanicznych, takich jak załamania, zgięcia lub przetarcia!
- >> System SIRO LED jest odpowiedni tylko do użytku wewnętrznego. Niezabezpieczone użytkowanie na zewnątrz jest niedozwolone. Za wszelką cenę należy unikać kontaktu z wilgocią!

