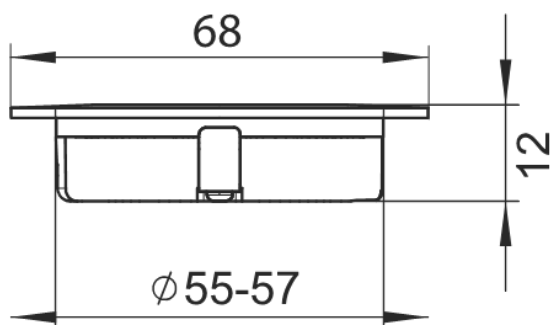


SL-SPOT06-DUO3W-ZN1



Rysunek techniczny



Rodzaj źródła światła:

Zastosowana technologia oświetleniowa:
LED

Bezkierunkowe lub kierunkowe źródło światła:
NDLS

Źródło światła zasilane lub niezasilane napięciem sieciowym:
NMLS

Połączone źródło światła (CLS):
nie

Źródło światła z możliwością zmiany barwy światła:
nie

Bańka:
brak

Źródło światła o wysokiej luminancji:
nie

Ostona przeciwośnieniowa:
nie

Funkcja ściemniania:
tak

Parametry produktu:

Żużycie energii w trybie włączenia (kWh/1 000 h):
2,5

Klasa efektywności energetycznej:
G

Użyteczny strumień świetlny:
190 lumen (Sphere (360°))

Skorelowana temperatura
2700K-6000K

Moc w trybie włączenia (Pon), wyrażona w W:
2,5

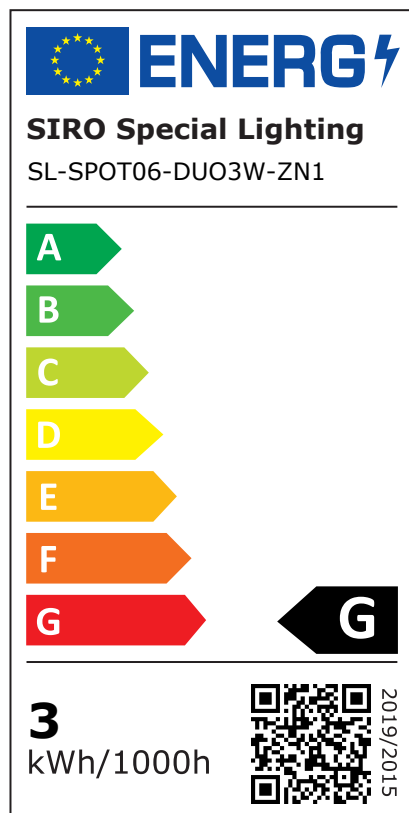
Moc w trybie czuwania (Psb), wyrażona w W
0

Moc w trybie czuwania przy podłączeniu do sieci (Pnet) dla CLS
0

Wskaźnik oddawania barw:
85

Wymiary zewnętrzne (Długość | Szerokość | Wysokość):
68 mm | 68 mm | 12 mm

Etykieta energetyczna



Średnica instalacji:
55.0 mm

Głębokość zabudowy:
12.0 mm

Kabel przyłączeniowy:
2000 mm

Stopień ochrony IP:
ip44ip20

Podział wszystkich mm:
-

Wymagany zewnętrzny radiator:
nie

Liczba diod LED na metr:
-

Temperatura pracy:
-

Temperatura przechowywania:
-

Waga netto:
53 g

EAN Code:
9002843424037

Deklaracja równoważnej mocy:
nie

W przypadku odpowiedzi twierdzącej, równoważna moc (W):
-

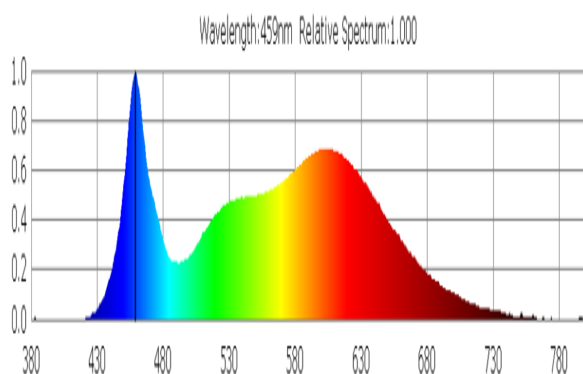
Współrzędne chromatyczności (x | y):
0,374 | 0,354

Parametry kierunkowych źródeł światła:

Światłość szczytowa (cd):
-

Kąt promieniowania:
110 °

Rozkład widmowy mocy:



Parametry źródeł światła LED i OLED:

Wartość wskaźnika oddawania barw R9:
50

Współczynnik trwałości:
1

Współczynnik zachowania strumienia świetlnego:
0,94

L70B50-Żywotność:
30000 h

Parametry zasilanych z sieci źródeł światła LED i OLED:

Współczynnik przesuwu fazowego ($\cos \phi 1$):
-

Jednolitość barwy w elipsach McAdama:
-

LED zastępuje fluorescencyjne źródło światła:
nie

W przypadku odpowiedzi twierdzącej, deklaracja dotycząca zastąpienia (W):
-

Wskaźnik migotania (Pst LM):
-

Wskaźnik efektu stroboskopowego (SVM):
-

Instrukcje bezpieczeństwa i instalacji:

- >> Ten produkt nie jest zabawką i nie jest odpowiedni dla dzieci!
- >> Montaż musi być przeprowadzony bez napięcia elektrycznego!
- >> Nie montować taśm LED / wtyczek / przewodów na elementach ruchomych, wolnych od sił rozciągających i skręcających. Unikaj naprężeń mechanicznych, takich jak załamania, zgięcia lub przetarcia!
- >> System SIRO LED jest odpowiedni tylko do użytku wewnętrznego. Niezabezpieczone użytkowanie na zewnątrz jest niedozwolone. Za wszelką cenę należy unikać kontaktu z wilgocią!

