

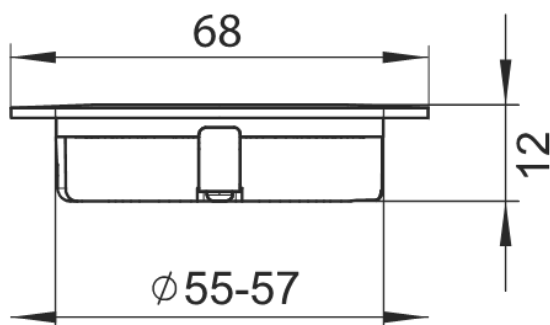
## 24V DUO SPOT

Fisa cu informatii despre produs

### SL-SPOT06-DUO3W-PB12



#### Desen tehnic



#### Tipul sursei de lumină:

Tehnologia de iluminat utilizată:  
LED

Nedirecțională sau direcțională:  
NDLS

Cu alimentare de la rețea sau nealimentată de la rețea:  
NMLS

Sursă de lumină conectată (CLS):  
nu

Sursă de lumină cu posibilitatea de reglare a culorilor:  
nu

Anvelopă:  
nu

Surse de lumină cu luminanță mare:  
nu

Protecție antireflexie:  
nu

Cu intensitate reglabilă:  
da

#### Parametrii produsului:

Consumul de energie în modul activ (kWh/1 000 h):  
2,5

Clasa de eficiență energetică:  
G

Fluxul luminos util:  
190 lumen ( Sphere (360°) )

Temperatura de culoare corelată:  
2700K-6000K

Puterea în modul activ (Pon), exprimată în W:  
2,5

Puterea în modul standby (Psb), exprimată în W:  
0

Puterea în modul standby în rețea (Pnet) pentru CLS, exprimată în W:  
0

Indicele de redare a culorilor:  
85

Dimensiunile exterioare (Lungime | Lățime | Înălțime):  
68 mm | 68 mm | 12 mm

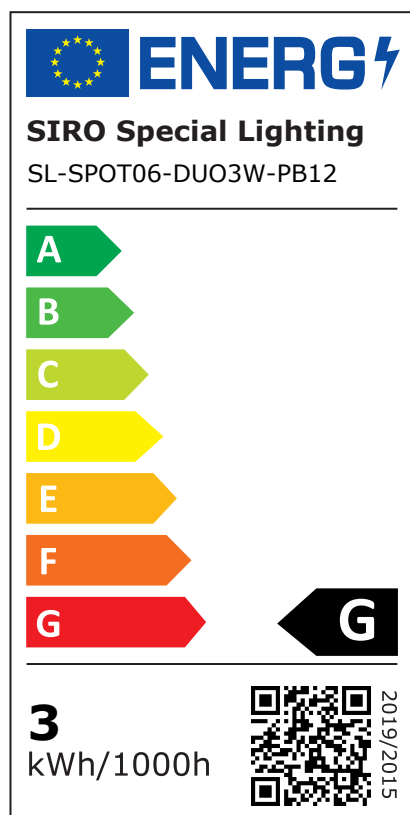
RoHS 

Nu trebuie să fie eliminate cu deșeurile menajere.

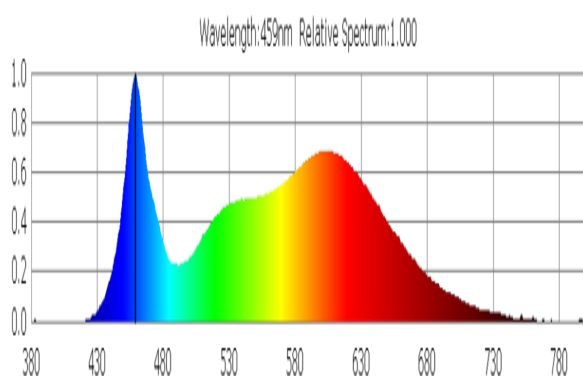
## 24V DUO SPOT

Fisa cu informatii despre produs

### Etichetă energetică



### Distributia puterii spectrale:



Diametrul de instalare:  
55.0 mm

Adâncimea de instalare:  
12.0 mm

Cablu de conectare:  
2000 mm

Clasa de protecție IP:  
ip44ip20

Pas toate mm:

-

Este necesar un radiator extern:  
nu

Numărul de LED-uri pe metru:

-

Temperatura de funcționare:

-

Temperatura de depozitare:

-

Greutate netă:  
53 g

EAN Code:  
9002843424013

Declaratie de putere echivalentă:  
nu

Dacă da, puterea echivalentă (W):

-

Coordonatele cromatice (x | y):  
0,374 | 0,354

### Parametri pentru sursele de lumină direcționale:

Intensitatea luminoasă de vârf (cd):

-

Unghiul fasciculului:  
110 °

RoHS 

Nu trebuie să fie eliminate cu deeurile menajere.

## 24V DUO SPOT

Fisa cu informatii despre produs



### Parametri pentru sursele de lumină cu LED si OLED:

Valoarea indicelui de redare a culorilor R9:  
50

Factorul de supravietuire:  
1

Factorul de mentinere a fluxului luminos:  
0,94

L70B50-Durata de viață:  
30000 h

### Parametri pentru sursele de lumină cu LED si OLED cu alimentare de la retea:

factorul de defazaj ( $\cos \phi$ ):  
-

Consecvența culorii în elipse McAdam:  
-

LED-ul înlocuiește sursa de lumină fluorescentă:  
nu

Dacă da, atunci declarația de înlocuire (W):  
-

Indicatorul pentru pâlpâire (Pst LM):  
-

Indicatorul pentru efectul stroboscopic (SVM):  
-

### Instrucțiuni de siguranță si de instalare:

- >> Acest produs nu este o jucărie si nu este potrivit pentru copii!
- >> Montarea trebuie efectuată fără tensiune!
- >> Nu montați benzile LED/springurile/firele pe piese în mișcare si fără forțe de tractiune si forsiune. Evitați solicitările mecanice, cum ar fi îndoirea, îndoirea sau frecarea!
- >> Sistemul SIRO LED este potrivit doar pentru utilizare în interior. Nu este permisă utilizarea neprotejată în aer liber. Contactul cu umiditatea trebuie evitat cu orice pret!

RoHS The RoHS mark consists of the letters 'RoHS' followed by the CE mark, which is a stylized 'C' with a horizontal line through it.

Nu trebuie să fie eliminate cu deșeurile menajere.

SIRO Beschläge u. Metallwarenfabrik Ges.m.b.H. | Spielfeldstraße 12 | 4452 Ternberg | Austria  
Tel: +43.(0)7256.6020.0 | Fax: +43.(0)7256.8932 | E-Mail: office@siro.at | www.siro-led.at