

## SL-SPOT04-11W

### Vrsta svetlobnega vira:

Uporabljena svetlobna tehnika:  
LED

Neusmerjeni ali usmerjeni:  
DLS

Omrežni ali neomrežni:  
NMLS

Povezani svetlobni vir (CLS):  
ne

Barvno nastavljivi svetlobni vir:  
ne

Ovoj:  
brez

Visokosvetilnostni svetlobni vir:  
ne

Zaslonka proti bleščanju:  
ne

Možnost zatemnjevanja:  
da

### Parametri izdelka:

Poraba energije v stanju delovanja (kWh/1 000 h):  
7,5

Razred energijske učinkovitosti:  
F

Koristni svetlobni tok:  
600 lumen ( Narrow Cone (90°) )

Najbližja barvna temperatura:  
2700K-5000K

Moč v stanju delovanja (Pon), izražena v W:  
7,5

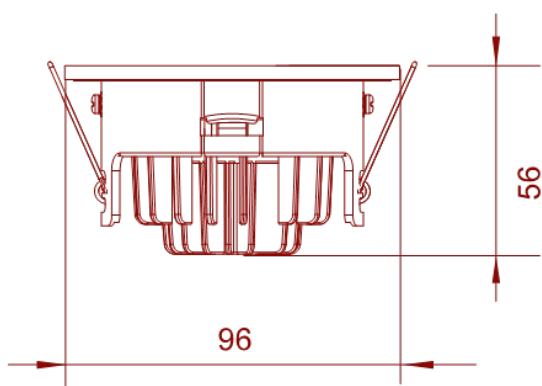
Moč v stanju pripravljenosti (Psb), izražena v W:  
0

Moč v omrežnem stanju pripravljenosti (Pnet) za CLS, izražena v W:  
0

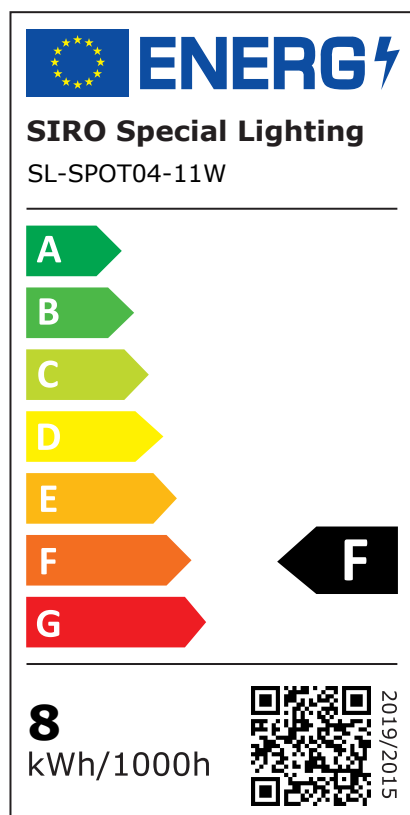
Indeks barvne reprodukcije:  
80

Zunanje mere (Dolžina | Širina | Višina):  
91 mm | 91 mm | 53 mm

Tehnična risba



Energijska nalepka



Premer namestitve:  
81 mm

Globina vgradnje:  
56 mm

Priključni kabel:  
2500 mm

Zaščitni razred IP:  
IP44

Razmik vse mm:  
-

Število LED diod na meter:  
-

Delovna temperatura:  
-

Temperatura shranjevanja:  
-

Neto teža:  
263 g

EAN Code:  
9002843404541

Navedba enakovrednosti moči:  
ne

Če da, ekvivalentna moč (W):  
-

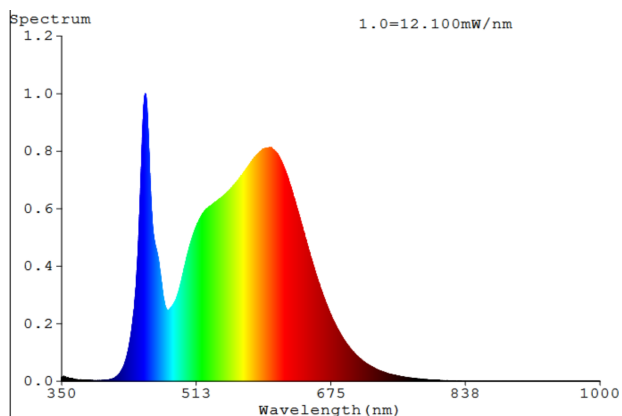
Kromatski koordinati (x | y):  
0,391 | 0,379

**Parametri usmerjenih svetlobnih virov:**

Vršna svetilnost (cd):  
311

Kot svetlobnega snopa:  
53 °

Spektralna porazdelitev moči:



RoHS 

Ne sme se odlagati med gospodinjske odpadke.

**Parametri svetlobnih virov LED in OLED:**

Vrednost indeksa barvne reprodukcije R9:  
60

Preživetveni faktor:  
0,9

Faktor vzdrževanja svetlobnega toka:  
0,96

L70B50-Življenjska doba:  
40000 h

**Parametri omrežnih svetlobnih virov LED in OLED:**

Fazni faktor ( $\cos \phi$ ):  
-

Barvna skladnost v MacAdamovih elipsah:  
-

LED nadomešča fluorescenčni vir svetlobe:  
ne

Če da, navedba o nadomeščeni moči (W):  
-

Meritev flikerja (Pst LM):  
-

Meritev stroboskopskega efekta (SVM):  
-

**Varnostna in namestitvena navodila:**

- >> Ta izdelek ni igrača in ni primeren za otroke!
- >> Namestitev je treba izvesti brez napetosti!
- >> Trakov LED/priključkov/kabelov ne nameščajte na gibljive dele, kjer so izpostavljeni nateznim in torzijskim silam. Izogibajte se mehanskim obremenitvam, kot so zvijanje, upogibanje ali drgnjenje!
- >> Sistem SIRO LED je primeren le za uporabo v zaprtih prostorih. Nezavarovana uporaba na prostem ni dovoljena. Za vsako ceno se je treba izogibati stiku z vlago!