

## 24V DUO SPOT

Fisa cu informatii despre produs



### SL-SPOT04-11W

#### Tipul sursei de lumină:

Tehnologia de iluminat utilizată:  
LED

Nedirecțională sau direcțională:  
DLS

Cu alimentare de la rețea sau nealimentată de la rețea:  
NMLS

Sursă de lumină conectată (CLS):  
nu

Sursă de lumină cu posibilitatea de reglare a culorilor:  
nu

Anvelopă:  
nu

Surse de lumină cu luminanță mare:  
nu

Protecție antireflexie:  
nu

Cu intensitate reglabilă:  
da

#### Parametrii produsului:

Consumul de energie în modul activ (kWh/1 000 h):  
7,5

Clasa de eficiență energetică:  
F

Fluxul luminos util:  
600 lumen ( Narrow Cone (90°) )

Temperatura de culoare corelată:  
2700K-5000K

Puterea în modul activ (Pon), exprimată în W:  
7,5

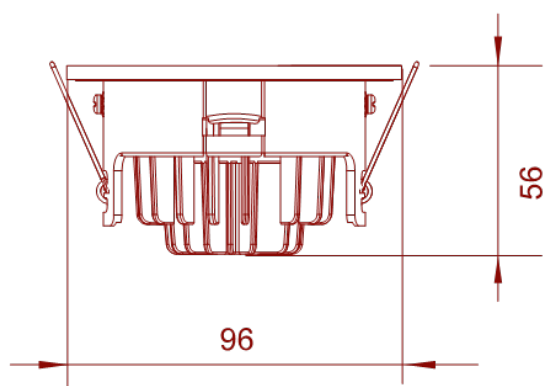
Puterea în modul standby (Psb), exprimată în W:  
0

Puterea în modul standby în rețea (Pnet) pentru CLS, exprimată în W:  
0

Indicele de redare a culorilor:  
80

Dimensiunile exterioare (Lungime | Lățime | Înălțime):  
91 mm | 91 mm | 53 mm

#### Desen tehnic



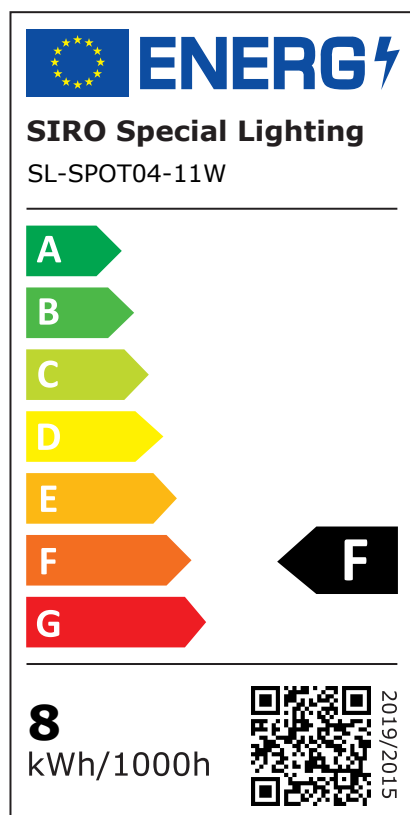
RoHS

Nu trebuie să fie eliminate cu deșeurile menajere.

## 24V DUO SPOT

Fisa cu informatii despre produs

### Etichetă energetică



*Diametrul de instalare:*  
81 mm

*Adâncimea de instalare:*  
56 mm

*Cablu de conectare:*  
2500 mm

*Clasa de protecție IP:*  
IP44

*Pas toate mm:*  
-

*Numărul de LED-uri pe metru:*  
-

*Temperatura de funcționare:*  
-

*Temperatura de depozitare:*  
-

*Greutate netă:*  
263 g

*EAN Code:*  
9002843404541

*Declarație de putere echivalentă:*  
nu

*Dacă da, puterea echivalentă (W):*  
-

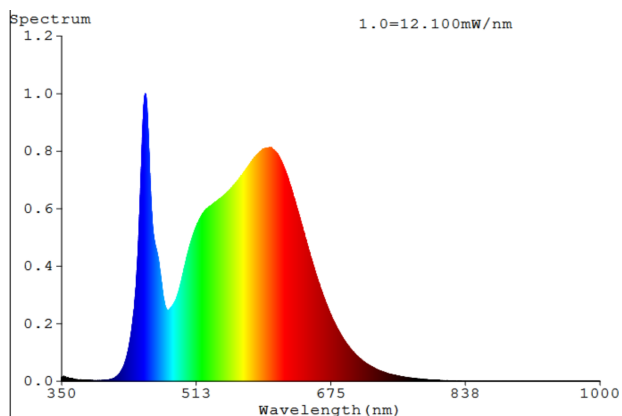
*Coordonatele cromatice (x | y):*  
0,391 | 0,379

#### Parametri pentru sursele de lumină direcționale:

*Intensitatea luminoasă de vârf (cd):*  
311

*Unghiul fascicului:*  
53 °

### Distributia puterii spectrale:



**RoHS** 

Nu trebuie să fie eliminate cu deșeurile menajere.

## 24V DUO SPOT

Fisa cu informatii despre produs



### Parametri pentru sursele de lumină cu LED si OLED:

Valoarea indicelui de redare a culorilor R9:  
60

Factorul de supravietuire:  
0,9

Factorul de mentinere a fluxului luminos:  
0,96

L70B50-Durata de viata:  
40000 h

### Parametri pentru sursele de lumină cu LED si OLED cu alimentare de la retea:

factorul de defazaj ( $\cos \phi$ ):  
-

Consecventa culorii în elipse McAdam:  
-

LED-ul înlocuieste sursa de lumină fluorescentă:  
NU

Dacă da, atunci declarația de înlocuire (W):  
-

Indicatorul pentru pâlpâire (Pst LM):  
-

Indicatorul pentru efectul stroboscopic (SVM):  
-

### Instrucțiuni de siguranță si de instalare:

- >> Acest produs nu este o jucărie si nu este potrivit pentru copii!
- >> Montarea trebuie efectuată fără tensiune!
- >> Nu montați benzile LED/springurile/firele pe piese în mișcare si fără forte de tractiune si forsiune. Evitati solicitările mecanice, cum ar fi îndoirea, îndoirea sau frecarea!
- >> Sistemul SIRO LED este potrivit doar pentru utilizare în interior. Nu este permisă utilizarea neprotejată în aer liber. Contactul cu umiditatea trebuie evitat cu orice pret!



Nu trebuie să fie eliminate cu deseurile menajere.