

## SL-SPOT04-11W

### Rodzaj źródła światła:

Zastosowana technologia oświetleniowa:  
LED

Bezkierunkowe lub kierunkowe źródło światła:  
DLS

Źródło światła zasilane lub niezasilane napięciem sieciowym:  
NMLS

Połączzone źródło światła (CLS):  
nie

Źródło światła z możliwością zmiany barwy światła:  
nie

Bańka:  
brak

Źródło światła o wysokiej luminancji:  
nie

Ostona przeciwośnieniowa:  
nie

Funkcja ściemniania:  
tak

### Parametry produktu:

Żużycie energii w trybie włączenia (kWh/1 000 h):  
7,5

Klasa efektywności energetycznej:  
F

Użyteczny strumień świetlny:  
600 lumen ( Narrow Cone (90°) )

Skorelowana temperatura  
2700K-5000K

Moc w trybie włączenia (Pon), wyrażona w W:  
7,5

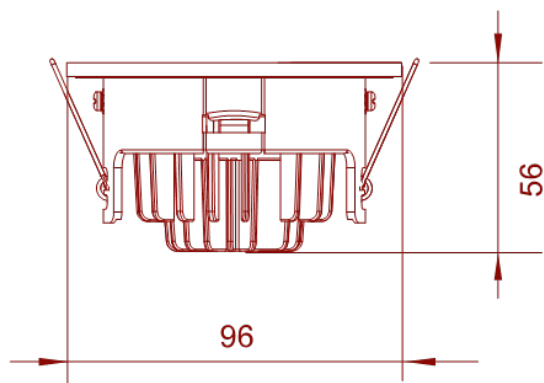
Moc w trybie czuwania (Psb), wyrażona w W  
0

Moc w trybie czuwania przy podłączeniu do sieci (Pnet) dla CLS  
0

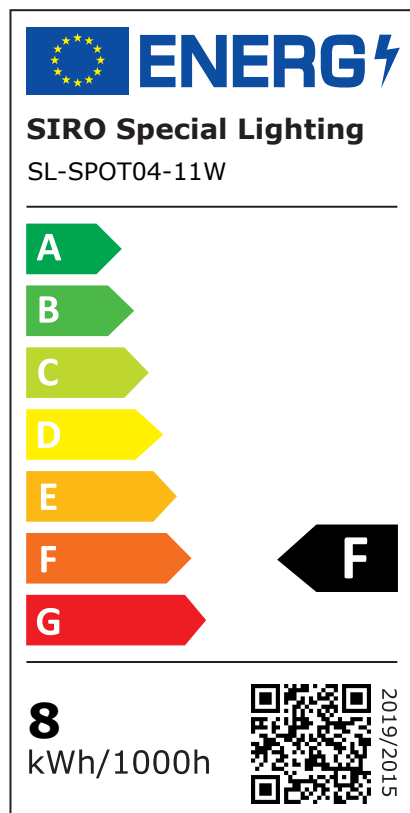
Wskaźnik oddawania barw:  
80

Wymiary zewnętrzne (Długość | Szerokość | Wysokość):  
91 mm | 91 mm | 53 mm

Rysunek techniczny



Etykieta energetyczna



Średnica instalacji:  
81 mm

Głębokość zabudowy:  
56 mm

Kabel przyłączeniowy:  
2500 mm

Stopień ochrony IP:  
IP44

Podział wszystkich mm:  
-

Liczba diod LED na metr:  
-

Temperatura pracy:  
-

Temperatura przechowywania:  
-

Waga netto:  
263 g

EAN Code:  
9002843404541

Deklaracja równoważnej mocy:  
nie

W przypadku odpowiedzi twierdzącej, równoważna moc (W):  
-

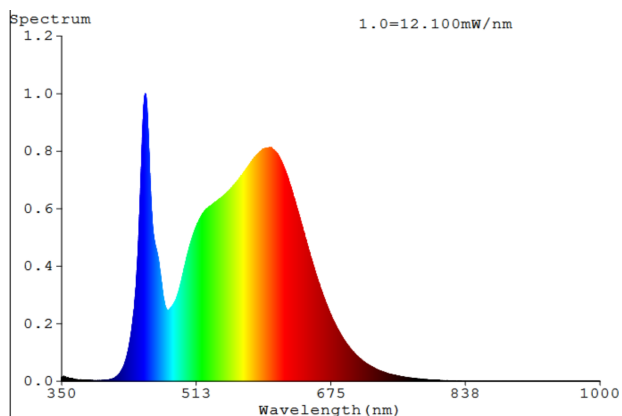
Współrzędne chromatyczności (x | y):  
0,391 | 0,379

**Parametry kierunkowych źródeł światła:**

Światłość szczytowa (cd):  
311

Kąt promieniowania:  
53 °

Rozkład widmowy mocy:



RoHS 

Nie może być wyrzucany do odpadów domowych.

**Parametry źródeł światła LED i OLED:**

Wartość wskaźnika oddawania barw R9:  
60

Współczynnik trwałości:  
0,9

Współczynnik zachowania strumienia świetlnego:  
0,96

L70B50-Żywotność:  
40000 h

**Parametry zasilanych z sieci źródeł światła LED i OLED:**

Współczynnik przesuwu fazowego ( $\cos \phi$ ):  
-

Jednolitość barwy w elipsach McAdama:  
-

LED zastępuje fluorescencyjne źródło światła:  
nie

W przypadku odpowiedzi twierdzącej, deklaracja dotycząca zastąpienia (W):  
-

Wskaźnik migotania (Pst LM):  
-

Wskaźnik efektu stroboskopowego (SVM):  
-

**Instrukcje bezpieczeństwa i instalacji:**

- >> Ten produkt nie jest zabawką i nie jest odpowiedni dla dzieci!
- >> Montaż musi być przeprowadzony bez napięcia elektrycznego!
- >> Nie montować taśm LED / wtyczek / przewodów na elementach ruchomych, wolnych od sił rozciągających i skręcających. Unikaj naprężeń mechanicznych, takich jak załamania, zgięcia lub przetarcia!
- >> System SIRO LED jest odpowiedni tylko do użytku wewnętrznego. Niezabezpieczone użytkowanie na zewnątrz jest niedozwolone. Za wszelką cenę należy unikać kontaktu z wilgocią!

