

24V DUO SPOT

Scheda informativa del prodotto

SL-SPOT04-11W

Tipo di sorgente luminosa:

Tecnologia d'illuminazione:
LED

Non direzionale o direzionale:
DLS

A tensione di rete o non a tensione di rete:
NMLS

Sorgente luminosa connessa (CLS):
No

Sorgente luminosa a colori variabili:
No

Involucro:
Nessuno

Sorgente luminosa ad alta luminanza:
No

Schermo antiriflesso:
No

Regolabile:
Sì

Parametri del prodotto:

Consumo di energia in modo acceso (kWh/1 000 h):
7,5

Classe di efficienza energetica:
F

Flusso luminoso utile:
600 lumen (Narrow Cone (90°))

Temperatura di colore correlata:
2700K-5000K

Potenza in modo acceso (Pon) espressa in W:
7,5

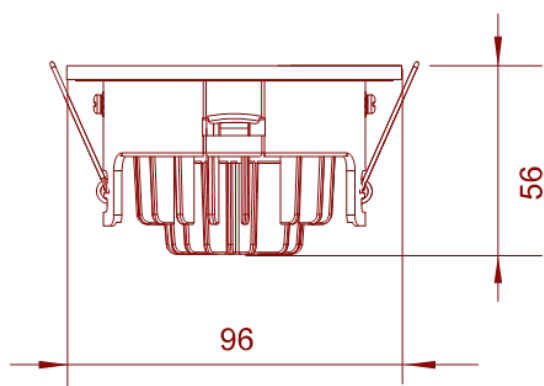
Potenza in modo stand-by (Psb) espressa in W:
0

Per le CLS, potenza in modo stand-by in rete (Pnet) espressa in W:
0

Indice di resa cromatica:
80

Dimensioni (lunghezza | larghezza | altezza):
91 mm | 91 mm | 53 mm

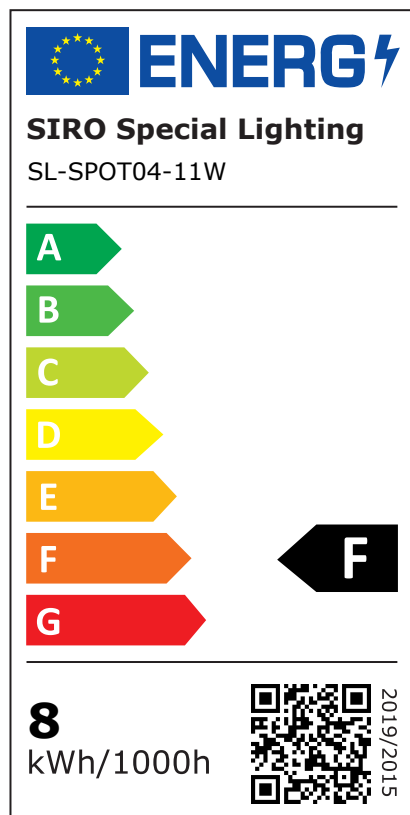
Disegno tecnico



RoHS 

Non deve essere smaltito nei rifiuti domestici.

Etichetta energetica



Diametro di installazione:
81 mm

Profondità di installazione:
56 mm

Cavo di collegamento:
2500 mm

Classe di protezione IP:
IP44

Passo tutti mm

-

Numero di LED per metro:
-

Temperatura di funzionamento:
-

Temperatura di conservazione:
-

Peso netto:
263 g

EAN Code:
9002843404541

Dichiarazione di potenza equivalente:
No

Se sì, potenza equivalente (W):
-

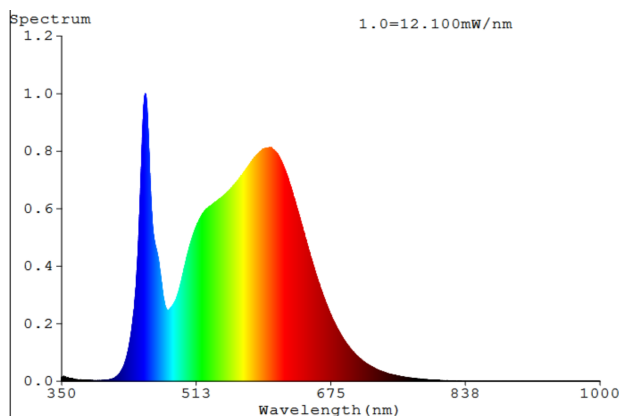
Coordinate cromatiche (x | y)
0,391 | 0,379

Parametri per sorgenti luminose direzionali:

Intensità luminosa di picco (cd):
311

Angolo del fascio in gradi:
53 °

Distribuzione spettrale di potenza:



24V DUO SPOT

Scheda informativa del prodotto



SIRO
SPECIAL LIGHTING

Parametri per sorgenti luminose LED e OLED:

Valore dell'indice di resa cromatica R9:
60

Fattore di sopravvivenza:
0,9

Fattore di mantenimento del flusso luminoso:
0,96

Durata L70B50:
40000 h

Parametri per sorgenti luminose LED e OLED a tensione di rete:

Fattore di sfasamento ($\cos \phi$):
-

Coerenza dei colori in ellissi di MacAdam:
-

Il LED sostituisce la sorgente luminosa fluorescente
No

Se sì, dichiarazione di sostituibilità (W):
-

Metrica dello sfarfallio (Pst LM):
-

Metrica dell'effetto stroboscopico (SVM):
-

Istruzioni per la sicurezza e l'installazione:

- >> Questo prodotto non è un giocattolo e non è adatto ai bambini!
- >> Il montaggio deve essere effettuato senza tensione!
- >> Non montare le strisce LED / spine / cavi su parti in movimento, libere da forze di trazione e torsione. Evitare sollecitazioni meccaniche come piegature, piegamenti o sfregamenti!
- >> Il sistema SIRO LED è adatto solo per uso interno. L'uso non protetto all'aperto non è permesso. Il contatto con l'umidità deve essere evitato a tutti i costi!

RoHS

Non deve essere smaltito nei rifiuti domestici.

SIRO Beschläge u. Metallwarenfabrik Ges.m.b.H. | Spielfeldstraße 12 | 4452 Ternberg | Austria
Tel: +43.(0)7256.6020.0 | Fax: +43.(0)7256.8932 | E-Mail: office@siro.at | www.siro-led.at